



FENCE MONITOR

- Instructions - ENG
- Installatie instructies - NED
- Notice d'installation - FRA
- Betriebsanleitung - DEU
- Monteringsvejledning - DAN
- Instrucciones - ESP
- Monteringsinstruktioner - SVE
- Istruzioni per l'installazione - ITA

PUBLISHED BY
Gallagher Group Limited
181 Kahikatea Drive, Private Bag 3026
Hamilton, New Zealand

www.gallagher.com
Copyright© Gallagher Group Limited 2020
All rights reserved. Patents pending.

Gallagher Fence Monitor User Manual

3E2748 - Edition 5 - January 2020

DISCLAIMER: Whilst every effort has been made to ensure accuracy, neither Gallagher Group Limited nor any employee of the company shall be liable on any ground whatsoever to any party in respect of decisions or actions they may make as a result of using this information.

In accordance with the Gallagher policy of continuing development, design and specifications are subject to change without notice. Developed and manufactured by Gallagher Group Limited, and ISO 9001 2000 Certified Supplier.

Contents

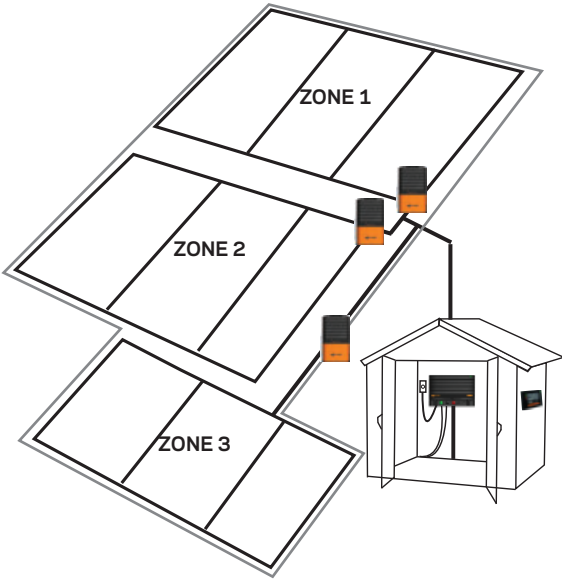
English	5
Introduction.....	5
Installation.....	6
Using your Fence Monitor.....	9
Choosing an Installation Location.....	11
Understanding your Electric Fence.....	14
Optional Accessories.....	15
Waste electrical and electronic equipment.....	15
Troubleshooting.....	16
Nederlands	17
Inleiding.....	17
Installatie.....	18
Gebruik uw Afrastering Monitor.....	21
Kies een Installatielocatie.....	23
Hoe werkt uw elektrische Afrastering?.....	26
Optionele Accessoires.....	27
Afgedankte elektrische en elektronische apparatuur.....	27
Oplossen van problemen.....	28
Français	29
Introduction.....	29
Installation.....	30
Utiliser votre moniteur de clôture.....	33
Choix d'un lieu d'installation.....	35
Comment fonctionne votre clôture électrique.....	38
Accessoires en option.....	39
Déchets d'équipements électriques et électroniques.....	39
Résolution de problèmes.....	40
Deutsch	41
Einleitung.....	41
Installationsanleitung.....	42
Verwendung des Fence-Monitors.....	45
Auswahl des Installations-Standortes.....	47
Verstehen Sie Ihren Elektrozaun?.....	50
Optionales Zubehör.....	51
Elektrische und elektronische Abfallprodukte.....	51
Fehlersuche.....	52
Dansk	53
Introduktion.....	53
Installation.....	54
Sådan bruges hegnsmonitoren.....	57
Valg af et installationssted.....	59
Forstå dit elhegn.....	62
Tilbehør.....	63
Affald af elektrisk og elektronisk udstyr.....	63
Fejlfinding.....	64

Español	65
Introducción	65
Guía de instalación	66
Como utilizar su monitor de cerca	69
Elija una ubicación para la instalación	71
Comprendiendo su cerca eléctrica	74
Accesorios Opcionales	75
Eliminación de equipo eléctrico y electrónico	75
Resolución de problemas	76
Svenska	77
Inledning	77
Installation guide	78
Använd din stängsel monitor	81
Välj en installationsplats	83
Förstå ditt elstängsel	86
Tillbehör som kan väljas till	87
Avfall - elektrisk och elektronisk utrustning	87
Felsökning	88
Italiano	89
Introduzione	89
Installazione	90
Utilizzo del Terminale di controllo	93
Scelta dei punti d'installazione	95
Capire la recinzione elettrica	98
Accessori Opzionali	99
Rottamazione attrezzature Elettriche od Elettroniche	99
Risoluzione dei problemi	100

INTRODUCTION

By using up to 6 Fence Monitors, you can turn your fence into a zoned system that will enable you to immediately determine which fence zone is in fault.

When a zone falls below a set voltage level, an alarm is sent to the Energizer Controller indicating that zone is below the set alarm voltage.



Kit Contents

The following contents are included with your Fence Monitor:

- 2 mounting screws
- Stock protection wire
- 2 cable ties
- Battery holder
- 6 AA alkaline batteries

Note: Earth stake is not included. It is recommended you use a Gallagher G87800 earth stake or similar.

INSTALLATION

For how to set up fence zones on your farm, see *Choosing an Installation Location* (p. 11).

Step 1:

Remove the cover and the battery holder.



Step 2:

Mount the unit to a post in either of the following ways:
Screw to a wooden post (diagram A)

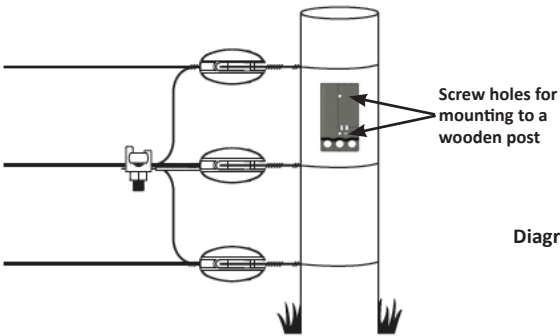


Diagram A

or cable tie to a steel post (diagram B).

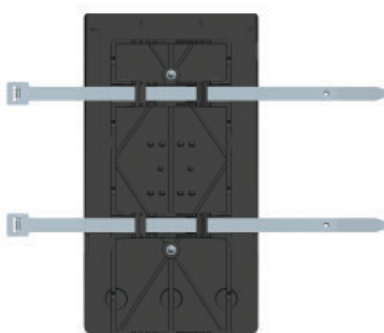
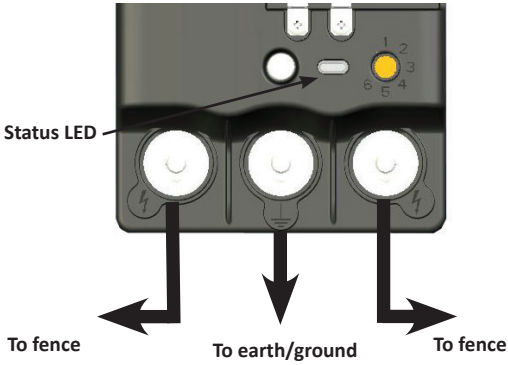


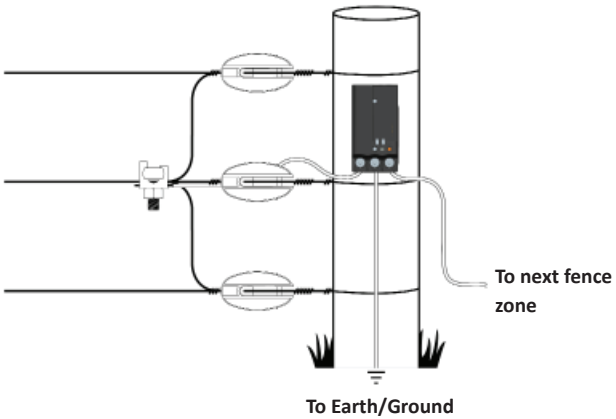
Diagram B

Step 3:

Connect to the fence, energizer and earth stake.



The stock protection wire can be attached to either side of the Fence Monitor (the side most accessible to stock), by placing it under the bolt on one of the Output terminals (⚡).



Note: To get an accurate current reading, the power to a zone must pass through the Fence Monitor.

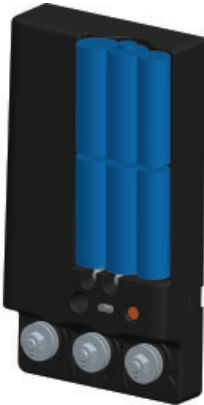
Step 4:

- a) Set the fence zone (1-6).



Important: Each Fence Monitor requires a unique zone number.

- b) Insert batteries into battery holder and replace in the Fence Monitor.



Step 5:

- Replace the cover.



The electrified stock protection wire is used to stop animals from damaging the Fence Monitor.

USING YOUR FENCE MONITOR

Confirm Fence Monitor is working by checking the zone indicator is displayed on the Energizer Controller.



Zone 1 connected

Note: If the zone is not displayed on the Energizer Controller, refer to *Troubleshooting* (p. 16).

Viewing Zone Information

View the fence zone performance by pressing the navigation buttons (< or >) until the zone indication arrow is highlighting the desired fence zone (1 - 6). The fence zones output voltage and alarm information is displayed in the same way as the Energizer output voltage and alarm information.

Changing Zones

To change an existing fence zone number to another zone.

1. Put the Energizer into Standby mode (⏻).
2. Remove the cover.
3. Set orange dial to the required zone.
4. Replace the cover.
5. Turn the Energizer on.
Both the old and new zone numbers will be displayed on the Energizer Controller.

Important: If you do not delete the old zone number, and subsequently try to display the activity for this zone on your Energizer Controller, it will display Er 21.

Deleting an Unused Zone

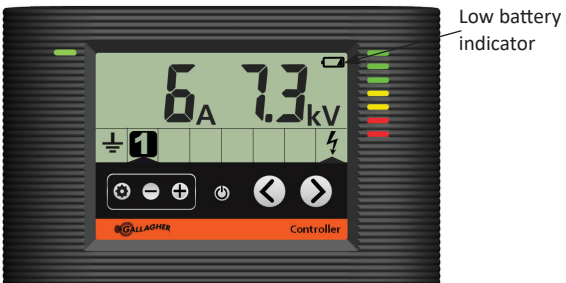
To delete a zone from the Energizer Controller.

1. Press the Settings button (⚙️).
2. Using the arrow keys, scroll to the unwanted zone number.
3. Hold down the + and - buttons for 6 seconds.

Important Battery Information

- Only use Alkaline (AA) batteries
- Remove batteries when not in use
- Estimated battery life: 1-2 years

Low battery indication is shown on controller as below:

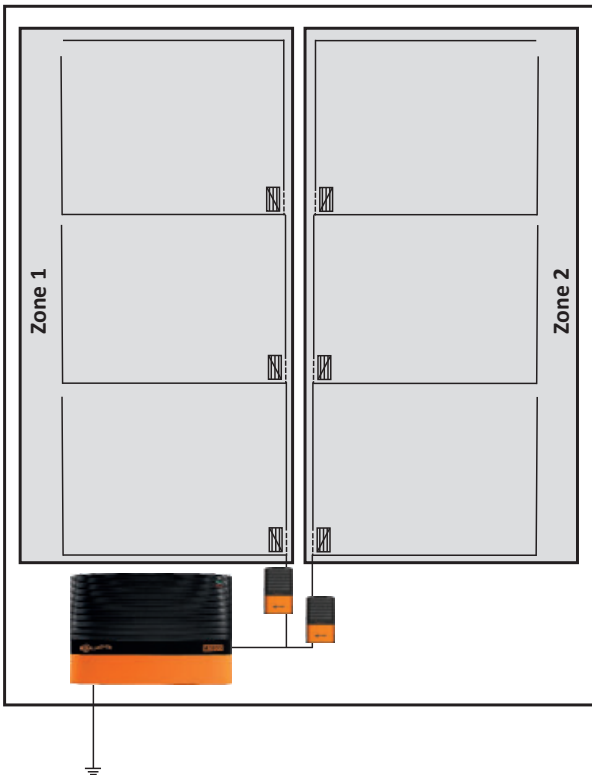


CHOOSING AN INSTALLATION LOCATION

To get the best use of your Fence Monitor, it is wise to make a map of your farm and mark the locations of your Fence Monitors and the associated zones.

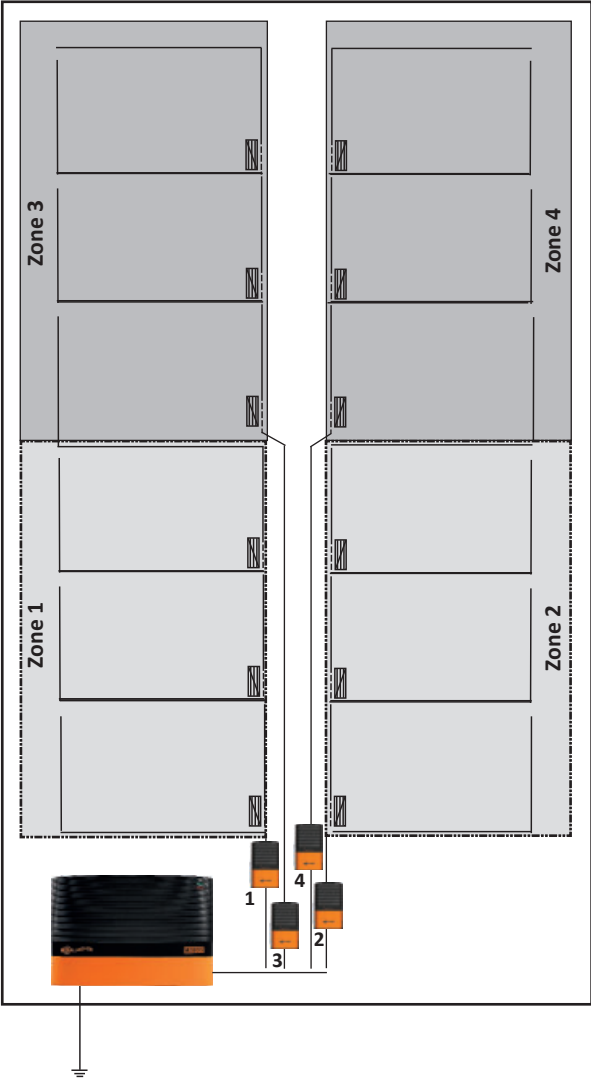
To help identify where faults are, the Fence Monitors must be installed in sections of the fence that **supply** current to different parts of the farm. The Fence Monitor can only identify faults in fences that are supplied through the installation location. For best results, Fence Monitors should be installed at specific feeder wires that power specific geographical locations on the farm. See the following examples:

Small Farm



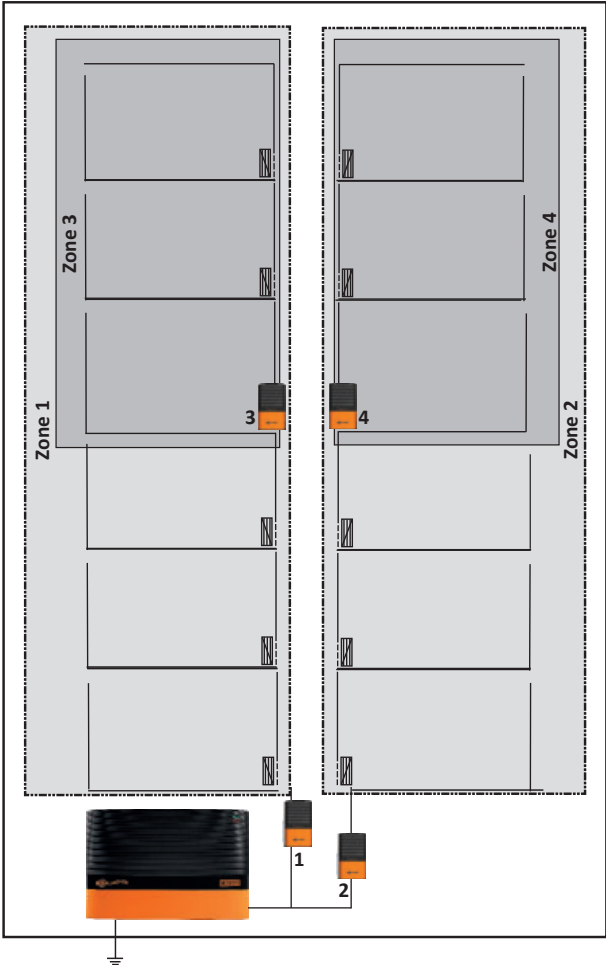
Independent Leadouts

Independent Zones



Advanced Fence Zoning

Alternatively, Fence Monitors can be installed on smaller areas within a larger area. If the fault is located in the smaller area and the larger area, then fault is most likely in the smaller area. If only in the larger area, then the fault is in the larger areas but not in the smaller sub area:



Note: Care should be taken to ensure that there are no cross connections between zones that make fault diagnosis more difficult.

UNDERSTANDING YOUR ELECTRIC FENCE

Compare your electric fence to a water supply system.

Fence Voltage = Water Pressure

Electric Current = Water Volume/Flow

A perfectly performing Electric fence is similar to a water system that has a pressure pump (Energizer) at one end and a bung at the other. There would be high water pressure (voltage) and a high flow potential with no water leaking.



When an animal touches this fence there is total delivery of voltage and current for a maximum shock.

A normal electric fence is similar to a water pipe with one or two leaks (faults). While a minor flow of water (current) will flow into these leaks and reduce overall pressure (voltage) at point B, the pressure is still significant enough to deliver enough water (current) at point B as needed.



When an animal touches the fence, there is still sufficient voltage and current to deliver an effective shock.

An electric fence with a substantial fault on the fence line is similar to a water system with a major leak. Hence you will see significant flow of water (current) along the pipe to this leak. As most of the water is flowing out of this leak very little water (current) reaches point B.



When an animal touches the fence at point B, there is insufficient voltage and current to deliver an effective shock.

OPTIONAL ACCESSORIES

Gallagher SMS Energizer Controller G56760

Adding an SMS Energizer Controller provides text messaging control and information direct to your mobile phone. This gives instant notice of fence faults and provides peace of mind.

Important: Only 1 SMS Energizer Controller can be used per energizer.

Using your mobile phone you can:

- Receive automatic alerts when the energizer detects a fence fault
- Turn your energizer on or off
- Query fence voltage, earth system performance and any alarm zones installed
- Receive alerts due to mains power failure

The SMS Energizer Controller is safe and secure, it responds to a maximum of 2 registered mobile phone numbers.

WASTE ELECTRICAL AND ELECTRONIC EQUIPMENT



This symbol on the product or its packaging indicates that this product must not be disposed of with other waste. Instead, it is your responsibility to dispose of your waste equipment by handing it over to a designated collection point for the recycling of waste electrical and electronic equipment. The separate collection

and recycling of your waste equipment at the time of disposal will help conserve natural resources and ensure that it is recycled in a manner that protects human health and the environment. For more information about where you can drop off your waste equipment for recycling, please contact your local city recycling office or the dealer from whom you purchased the product.

APPROVALS AND STANDARDS

FCC

This equipment has been tested and found to comply with the limits for a Class A digital device, pursuant to part 15 of the FCC Rules. These limits are designed to provide reasonable protection against harmful interference when the equipment is operated in a commercial environment. This equipment generates, uses and can radiate radio frequency energy and, if not installed and used in accordance with the instruction manual, may cause harmful interference to radio communications. Operation of this equipment in a residential area is likely to cause harmful interference in which case the user will be required to correct the interference at his own expense.

TROUBLESHOOTING

Problem	Causes	Solution
Fence Monitor zone does not appear on the Energizer Controller	Batteries are flat	Replace batteries
	Batteries or battery holder are installed incorrectly	Install batteries / battery holder correctly
	Fence Monitor needs resetting	Remove battery holder for 5 minutes to reset the Fence Monitor
	There are 2 fence monitors on the same zone	Give each fence zone a unique number. See p. 8.
	The fence voltage is less than 500V	Repair fence
	The energizer is incorrectly connected to the fence	Connect your earth system to the earth terminal (on the left), and the fence to the fence terminal (on the right)
Zone current measures lower than expected	Poor Fence Monitor earth	Use additional earth stakes
	Fence installation	Check all power to zone runs through the Fence Monitor
	Batteries are low	Replace batteries
Error 21 is displayed on a fence zone	Communication with Fence Monitor has been lost	Check the Fence Monitor

Status LED

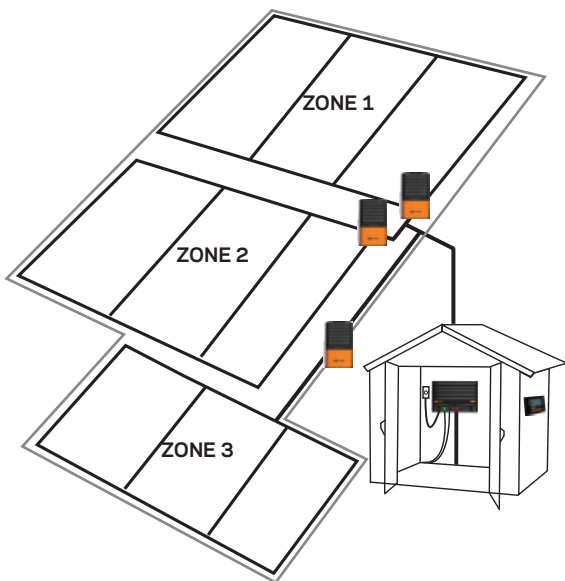
Status LED will only operate once after the Energizer has been turned on.

One flash	Registration sent to Energizer
Two flashes	Registration with Energizer confirmed

INLEIDING

Door tot 6 Afrastering Monitoren te gebruiken kunt u uw afrastering opdelen in zones die u in staat stellen om gelijk vast te stellen in welke zone zich een fout bevindt.

Wanneer een zone onder een bepaald, vooraf ingesteld spanningsniveau komt, zal een alarm verzonden worden naar het bedieningspaneel, welke aangeeft dat die zone onder de ingestelde alarmspanning komt.



Inhoud van de kit

De volgende inhoud wordt geleverd met uw Afrastering Monitor:

- 2 bevestigingsschroeven
- Beschermingsdraad
- 2 kabelbinders
- Batterijhouder
- 6 AA alkaline batterijen

Let op: Aardpen wordt niet meegeleverd. Het wordt aanbevolen om aardpen art. 031023 te gebruiken of vergelijkbaar.

INSTALLATIE

Voor het instellen van zones op uw perceel zie Kies een Installatielocatie (blz. 23).

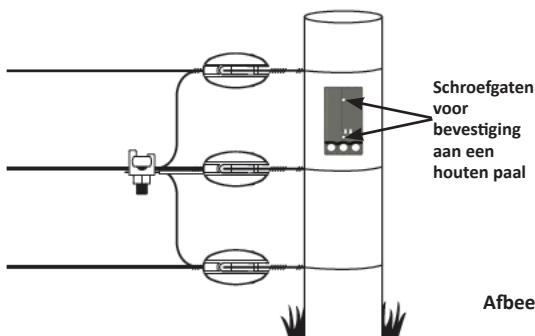
Stap 1:

Verwijder de beschermkap en de batterijhouder.



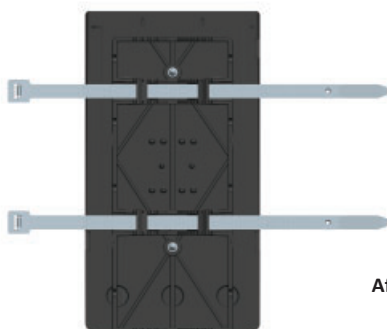
Stap 2:

Bevestig het apparaat op een paal op een van de volgende manieren:
Schroef aan een houten paal (afbeelding A)



Afbeelding A

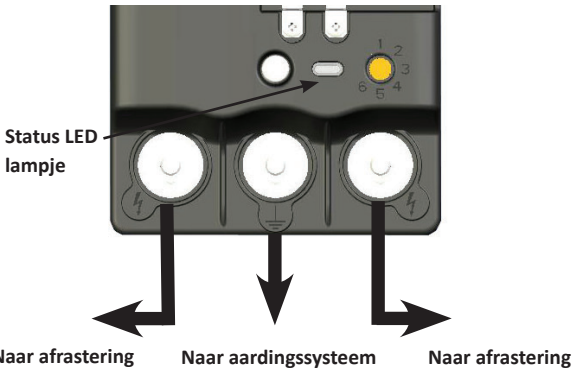
of bind met de kabelbinders aan een metalen paal (afbeelding B).



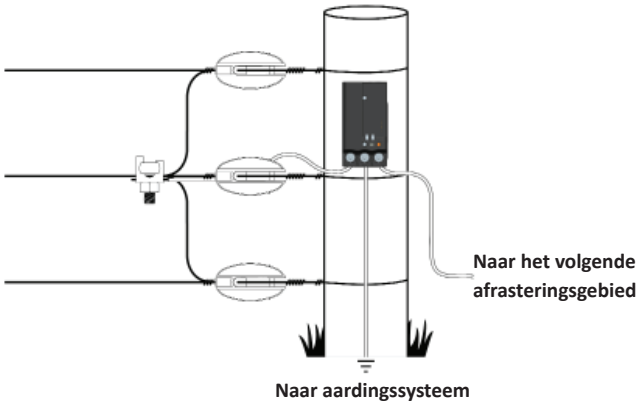
Afbeelding B

Stap 3:

Verbind met de afrastering, schrikdraadapparaat en aardpen.



De beschermingsdraad kan worden bevestigd aan beide zijden van de Afrastering Monitor (de meest toegankelijke kant), door deze onder de bout op een van de output terminals te bevestigen (⚡).



Let op: Om een accurate stroommeting te verkrijgen moet de spanning naar een zone via de Afrastering Monitor lopen.

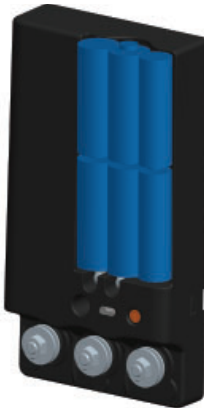
Stap 4:

a) Stel de afrasteringszones in (1-6).



Belangrijk: elke Afrastering Monitor dient ingesteld te worden met een uniek zone nummer.

b) Plaats de batterijen in de batterijhouder en plaats deze in de Afrastering Monitor.



Stap 5:

Plaats de beschermkap terug.



De geëlektrificeerde beschermingsdraad wordt gebruikt om ervoor te zorgen dat dieren de Afrastering Monitor niet beschadigen.

GEBRUIK UW AFRASTERING MONITOR

Controleer of de Afrastering Monitor werkt door te controleren of de zone indicator wordt weergegeven op het bedieningspaneel.



Zone 1 is aangesloten

Let op : Als de zone niet wordt getoond op het bedieningspaneel, zie *Probleemoplossing* (blz. 28).

Bekijk Zone Informatie

Bekijk de prestaties van de afrasteringszone door op de navigatieknoppen (< of >) te drukken totdat de zone-aanduidingspijl de gewenste afrasteringszone aanduidt (1-6). De afrasteringszone uitgangsspanning en alarminformatie worden weergegeven op dezelfde wijze als de schrikdraadapparaat uitgangsspanning en alarminformatie.

Veranderen van Zones

Om een bestaande afrasteringszone te veranderen in een andere zone voert u de volgende stappen uit:

1. Zet het schrikdraadapparaat in de stand-by modus (⏻).
2. Verwijder de beschermkap.
3. Stel de oranje draaiknop in op de gewenste zone.
4. Plaats de beschermkap.
5. Zet het schrikdraadapparaat aan.
Zowel de oude als nieuwe zone-nummers zullen worden getoond op het bedieningspaneel van het schrikdraadapparaat.

Belangrijk : Als u niet het oude zone-nummer verwijdert en vervolgens wel probeert om de waarden van deze zone te tonen op het bedieningspaneel zal het beeldscherm Er 21 tonen.

Verwijderen van een Ongebruikte Zone

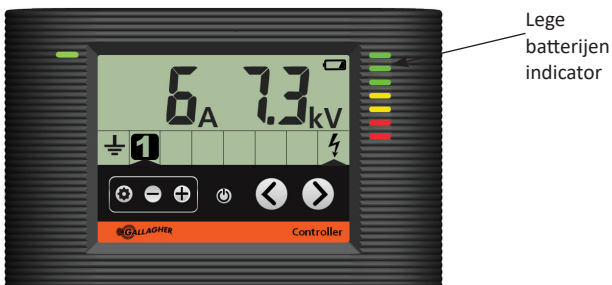
Om een zone te verwijderen van het bedieningspaneel voert u de volgende stappen uit:

1. Druk op de Instellingen-knop (⚙️).
2. Gebruik de pijlen om naar het ongewenste zone-nummer te navigeren.
3. Houd de knoppen + en – ingedrukt gedurende 6 seconden.

Belangrijke informatie over de batterij

- Gebruik alleen Alkaline (AA) batterijen
- Verwijder de batterijen wanneer niet in gebruik
- Verwachte levensduur van de batterijen: 1-2 jaren

Lege batterijen indicatie wordt getoond op het bedieningsdisplay zoals hieronder:

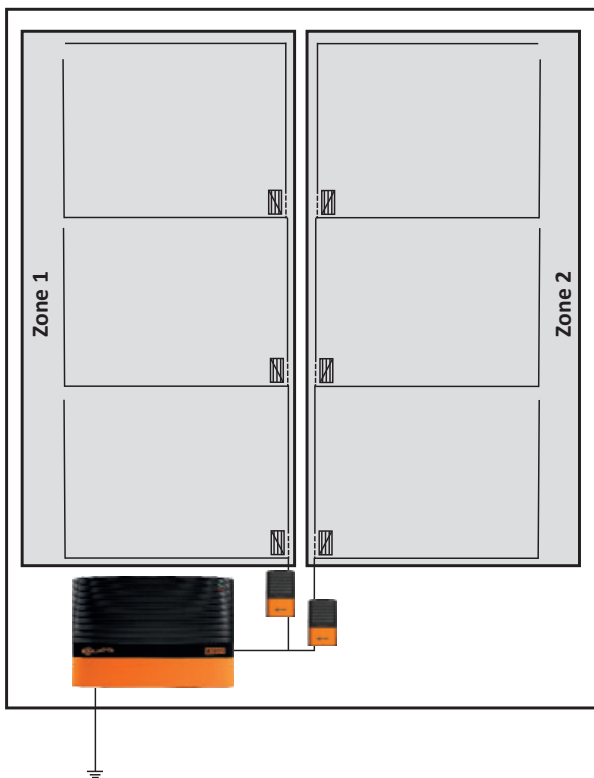


KIES EEN INSTALLATIELOCATIE

Voor het beste gebruik van uw Afrastering Monitor is het verstandig om een tekening van uw perceel te maken en de locaties van uw Afrastering Monitoren en de bijbehorende zones te markeren.

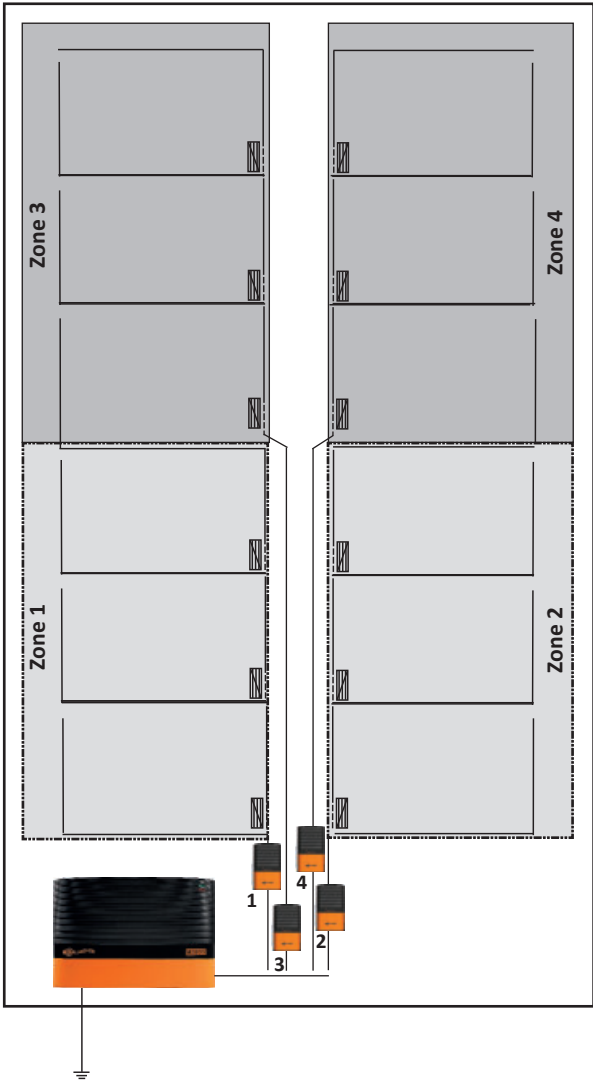
Om te helpen bepalen waar zich fouten bevinden moeten de Afrastering Monitoren geïnstalleerd worden in delen van de afrastering waar stroom aangevoerd wordt naar verschillende delen van het perceel. De Afrastering Monitor kan alleen fouten identificeren in afrasteringen die zich achter de Afrastering Monitor bevinden. Voor het beste resultaat moet de Afrastering Monitor worden geïnstalleerd tussen het schrikdraadapparaat en de zone. Zie de volgende voorbeelden:

Klein perceel



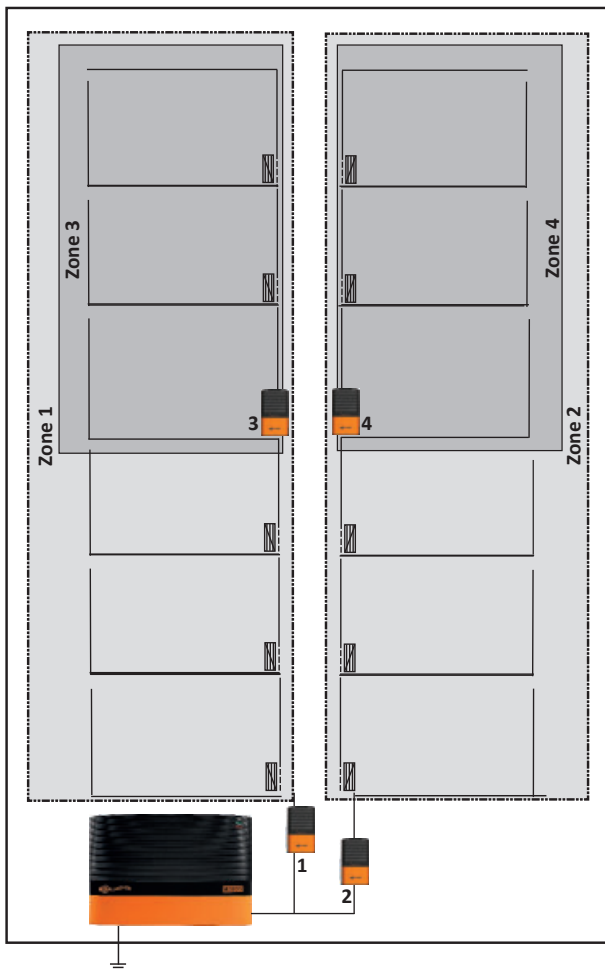
Aparte aanvoerdraden

Aparte zones



Geavanceerde Rasterzones

Als alternatief kunnen Afrastering Monitoren worden geïnstalleerd in een kleiner gedeelte binnen een groter perceel. U heeft in dit geval de Afrastering Monitoren in serie geschakeld. Dit betekent dat de fout in het kleine perceel ook gezien wordt door de Afrastering Monitor in het grotere perceel. Wanneer de fout zich bevindt in alleen het grotere perceel, dan zal de Afrastering Monitor in het kleine perceel geen fout tonen.



Let op: Zorg moet worden genomen om ervoor te zorgen dat er geen dwarsverbindingen tussen zones worden gemaakt die foutdiagnose moeilijker maakt.

HOE WERKT UW ELEKTRISCHE AFRASTERING?

Vergelijk uw elektrische afrastering met een waterleidingsysteem.

Afrasteringsvoltage = Waterdruk

Elektrische stroom = Hoeveelheid water / Stroomrichting

Een perfect functionerende elektrische afrastering kan vergeleken worden met een waterleiding. Een waterleiding heeft aan de ene kant een waterpomp (schrikdraadapparaat) en een stop aan de andere kant. Er is sprake van een hoge waterdruk (voltage) en een hoge doorstromingsnelheid, zonder waterlekkege.



Wanneer een dier de afrastering aanraakt, dan is er sprake van een maximale schok omdat er totaal geen verlies van voltage en stroom is.

Een normale, in de dagelijkse praktijk voorkomende elektrische afrastering kan vergeleken worden met een waterleiding met één of twee lekken. Hoewel een geringe hoeveelheid water (stroom) door deze lekken zal weglopen waardoor de totale druk (voltage) op punt B vermindert, zal de druk nog steeds groot genoeg zijn om de benodigde hoeveelheid water (stroom) op punt B af te leveren.



Wanneer een dier de afrastering aanraakt, dan is er nog steeds voldoende voltage en stroom aanwezig voor een effectieve schok.

Een elektrische afrastering met een aanzienlijk stroomverlies op het afrasteringsdraad kan vergeleken worden met een waterleiding met een groot lek /gat. Als gevolg daarvan ziet u dat er een aanzienlijke hoeveelheid water (stroom) via het lek wegstroomt. Aangezien het meeste water wegloopt, zal er weinig water (stroom) punt B weten te bereiken.



Wanneer een dier nu de afrastering aanraakt, dan is er nauwelijks meer voldoende voltage en stroom aanwezig voor een effectieve schok. Reparatie is dan ook noodzakelijk.

OPTIONELE ACCESSOIRES

Gallagher SMS controller 567600

Het toevoegen van een SMS controller biedt bediening via SMS berichten op uw mobiele telefoon te bezorgen. De module geeft onmiddellijk een waarschuwing bij rasterfouten en biedt een stuk zekerheid.

Belangrijk: Er kan maximaal één SMS-module aangesloten worden op een schrikdraadapparaat.

Door gebruik te maken van uw mobiele telefoon kunt u:

- Automatisch waarschuwingen ontvangen wanneer het schrikdraadapparaat een fout constateert
- Uw schrikdraadapparaat aan en uit zetten
- Opvragen van rasterspanning, prestaties van het aardingssysteem en eventueel geïnstalleerde alarmzones
- Ontvang waarschuwingen bij stroomstoring

De SMS-module is veilig en nauwkeurig en antwoordt naar een maximum van twee geïnstalleerde mobiele telefoonnummers.

AFGEDANKTE ELEKTRISCHE EN ELEKTRONISCHE APPARATUUR



Dit symbool op het product of de verpakking geeft aan dat dit product niet bij het gewone afval gedeponeerd mag worden. Bij verwijdering dient u deze apparatuur apart af te geven bij een speciaal daarvoor bestemd inzamelpunt voor het recyclen van elektrische en elektronische apparatuur. Door uw apparatuur apart in te zamelen en te recyclen wordt bijgedragen aan het behoud van natuurlijke bronnen, en wordt ervoor gezorgd dat de apparatuur gerecycled wordt op een wijze waarbij de volksgezondheid en het milieu geen gevaar lopen. Voor meer informatie over de locaties waar u uw apparatuur kunt afgeven voor recycling kunt u contact opnemen met de reinigingsdienst van uw gemeente of de dealer waar u het product gekocht heeft.

OPLOSSEN VAN PROBLEMEN

Probleem	Oorzaken	Oplossing
Afrastering Monitor verschijnt niet op het bedieningspaneel	<p>Batterijen zijn leeg</p> <p>Batterijen of batterijhouder zijn niet juist geplaatst</p> <p>Afrastering Monitor dient gereset te worden</p> <p>Er zitten twee Afrastering Monitoren op dezelfde zone</p> <p>Het voltage van de afrastering is minder dan 500V</p> <p>Het schrikdraad-apparaat is onjuist aangesloten op de afrastering</p>	<p>Vervang de batterijen</p> <p>Plaats batterijen / batterijhouder op de juiste wijze</p> <p>Verwijder de batterijhouder gedurende 5 minuten om de Afrastering Monitor te resetten</p> <p>Geef elke zone een uniek nummer. Zie hiervoor pag. 20</p> <p>Repareer de afrastering</p> <p>Verbind uw aardingsstelsel met de aarde-aansluitknop (links), en de afrastering met de rasteraansluitknop (rechts)</p>
De betreffende zone toont ERROR 21	Communicatie met de Afrastering Monitor is verbroken	Controleer de Afrastering Monitor
Stroom van de zone is lager dan verwacht	<p>Slechte aarding bij de Afrastering Monitor</p> <p>Installatie van de afrastering</p> <p>Batterijen zijn (bijna) leeg</p>	<p>Gebruik extra aardpennen</p> <p>Controleer of alle stroom naar de zones via de Afrastering Monitor loopt</p> <p>Vervang batterijen</p>

Status LED

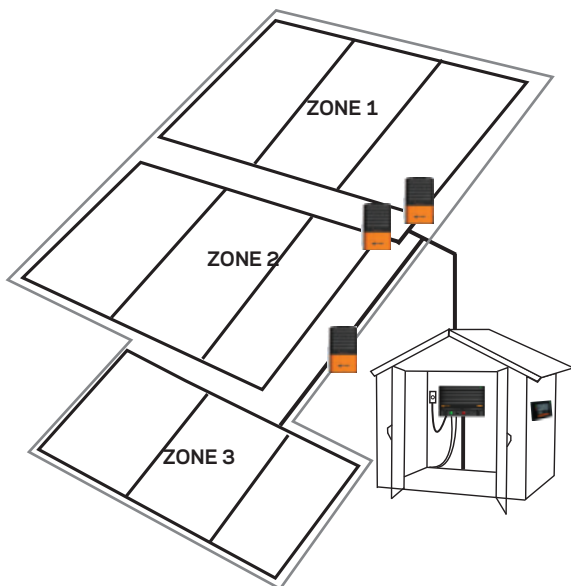
Status LED werkt alleen nadat het schrikdraadapparaat is aangezet.

Eén keer knippen	Registratie verstuurd naar het schrikdraadapparaat
Twee keer knippen	Registratie met het schrikdraadapparaat bevestigd

INTRODUCTION

En utilisant jusqu'à 6 moniteurs de clôture, vous pouvez diviser votre propriété en un système de parcs / zones qui vous permettra de déterminer immédiatement la zone d'où provient la perte.

Quand une zone a une tension inférieure au niveau de tension défini, une alarme est envoyée au contrôleur de l'électrificateur.



Contenu du kit

Les éléments suivants sont inclus avec votre moniteur de clôture:

- 2 vis de fixation
- Fil de protection contre le bétail
- 2 serres-câbles
- Support de piles
- 6 piles alcalines AA

Remarque : la prise de terre n'est pas comprise. Il est conseillé d'utiliser la prise de terre G87800 ou une prise de terre similaire.

INSTALLATION

Pour savoir comment définir les zones de clôture sur votre propriété, voir *Choix d'un lieu d'installation* (p. 35).

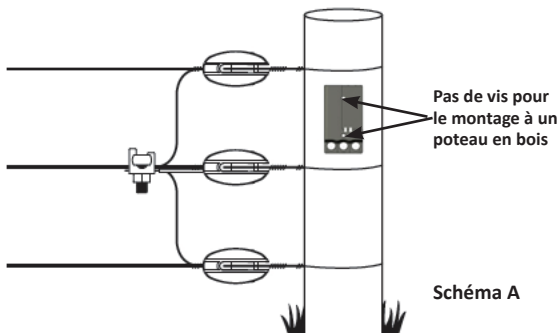
Étape 1 :

Retirez le capot et le support de piles.

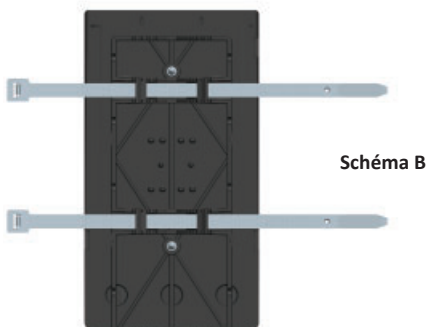


Étape 2 :

Monter le moniteur sur un poteau de l'une des façons suivantes :
Vissez le support de piles à un poteau en bois (schéma A) grâce aux vis fournies

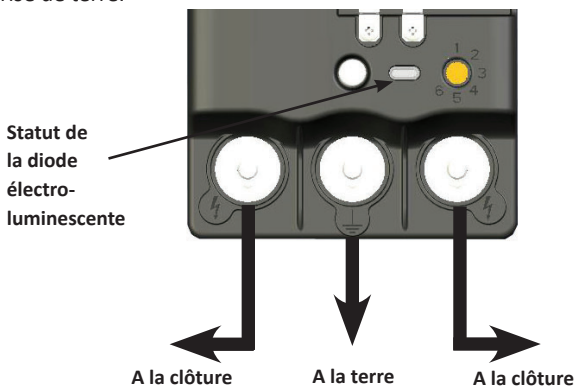


ou à un poteau en acier (schéma B) grâce aux serres-câbles.

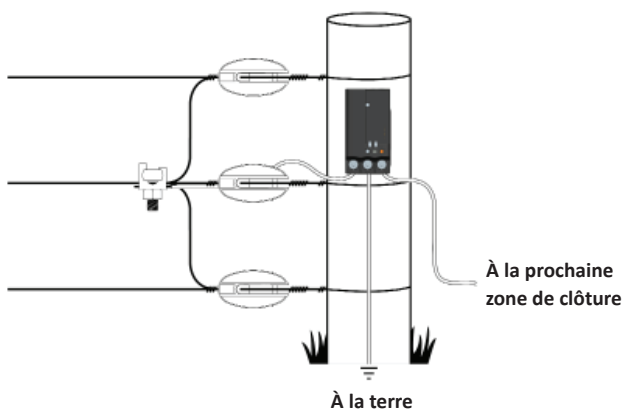


Étape 3 :

Connectez le moniteur au fil de clôture, de l'électrificateur, et de la prise de terre.



Le fil de protection contre le bétail peut être fixé de chaque côté du moniteur de clôture (le côté le plus accessible au bétail), en le plaçant sous le boulon de l'une des bornes de sortie (⚡).



Remarque : Pour obtenir une lecture précise et actualisée, le courant électrique doit passer par le moniteur de clôture.

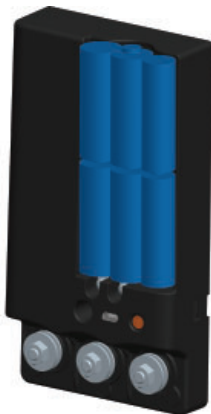
Étape 4 :

a) Définissez la zone de clôture (entre 1 et 6).



Important : chaque Moniteur de clôture nécessite un numéro de zone unique.

b) Insérez les piles dans le support de piles et replacez le capot du moniteur de clôture



Étape 5 :

Remplacez le capot.



Le fil de protection électrifié est utilisé pour empêcher les animaux d'endommager le moniteur de clôture.

UTILISER VOTRE MONITEUR DE CLÔTURE

Afin de confirmer que le moniteur de clôture opère, vérifiez que l'indicateur de zone est affiché sur le contrôleur de l'électrificateur.



Zone 1 connectée

Remarque : Si la zone n'est pas affichée sur le contrôleur de l'électrificateur, se reporter à la section *Résolution de problèmes* (p. 40).

Afficher les informations de la zone

Affichez les performances de la zone de clôture en appuyant sur les boutons de navigation (<ou>) jusqu'à ce que la flèche indique la zone de clôture souhaitée (1 - 6).

La tension de sortie de la zone et les informations d'alarme sont affichées de la même manière que la tension de sortie de l'électrificateur et les informations d'alarme générale.

Modifier les Zones

Pour modifier le numéro d'une zone.

1. Mettre l'électrificateur sur le mode veille (⏻).
2. Enlever le capot.
3. Réglez la molette orange à la zone requise.
4. Replacez le capot.
5. Mettre l'électrificateur sous tension.

Les deux numéros de la zone (anciens et nouveaux) seront affichés sur le contrôleur de l'électrificateur.

Important : Si vous ne supprimez pas l'ancien numéro de la zone, et ensuite essayez d'afficher l'activité de cette zone sur votre contrôleur d'électrificateur, celui-ci affichera Er 21.

Suppression d'une zone inutilisée

Pour supprimer une zone à partir du contrôleur de l'électrificateur.

1. Appuyez sur le bouton Paramètres (⚙️).
2. En utilisant les flèches, faites défiler jusqu'à la zone inutilisée.
3. Maintenez enfoncé les boutons + et - pendant 6 secondes.

Informations importantes sur les piles

- N'utiliser que des alcalines (AA)
- Retirez les piles lorsque le moniteur n'est pas en service
- Estimation de la durée de vie de la batterie: 1-2 ans

L'indication de batterie faible est affiché sur le contrôleur comme décrit ci-dessous :

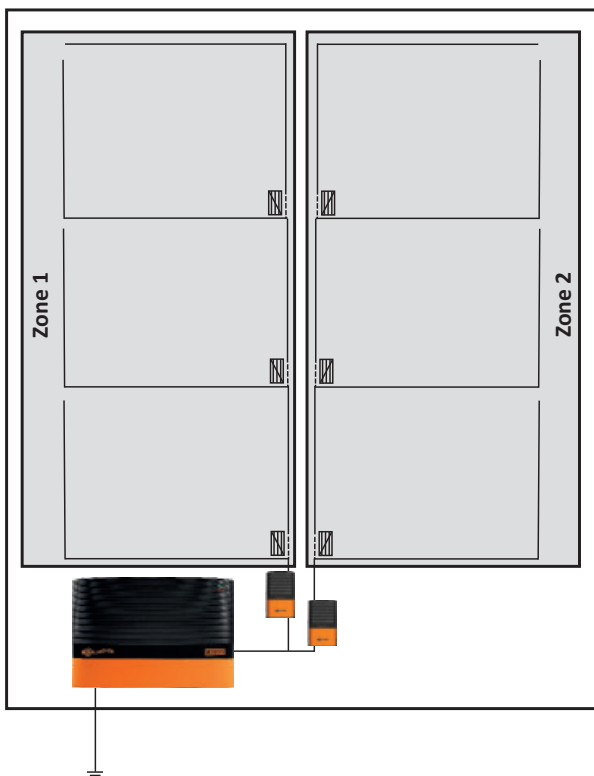


CHOIX D'UN LIEU D'INSTALLATION

Pour obtenir une utilisation maximale de votre moniteur de clôture, il est conseillé de faire une carte de votre propriété et marquer les emplacements de vos moniteurs de clôture et les zones associées.

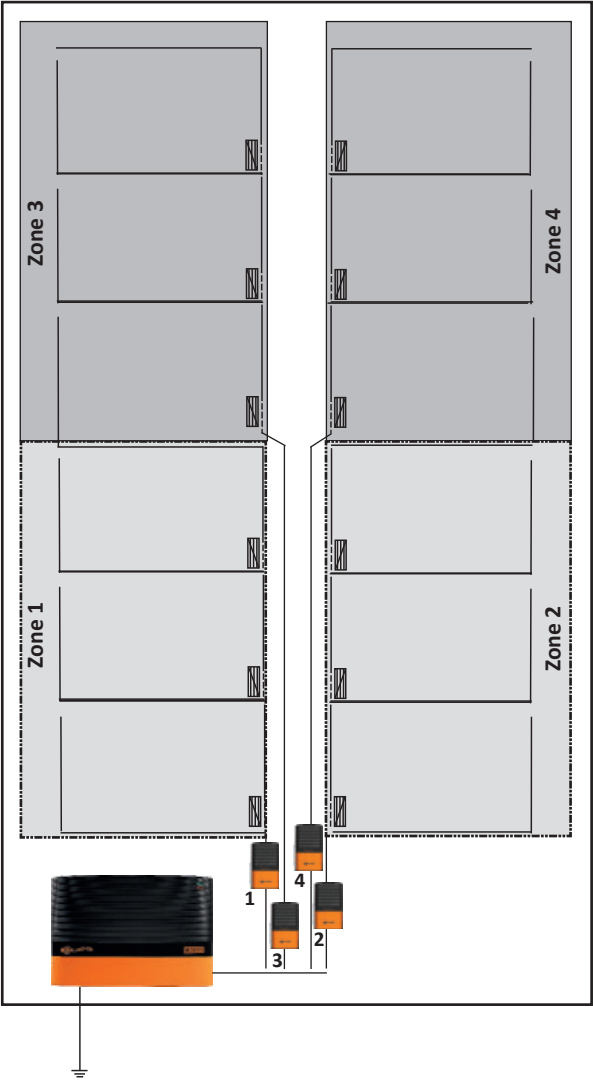
Pour aider à identifier la localisation des pertes, les moniteurs de clôture doivent être installés dans les sections de la propriété qui alimentent différentes zones de la propriété. Le moniteur de clôture peut uniquement identifier les pertes des clôtures qui sont connectées. Pour de meilleurs résultats, les moniteurs de clôture devraient être installés aux fils d'alimentation mère qui alimentent des zones bien définies Voir les exemples suivants :

Petite propriété



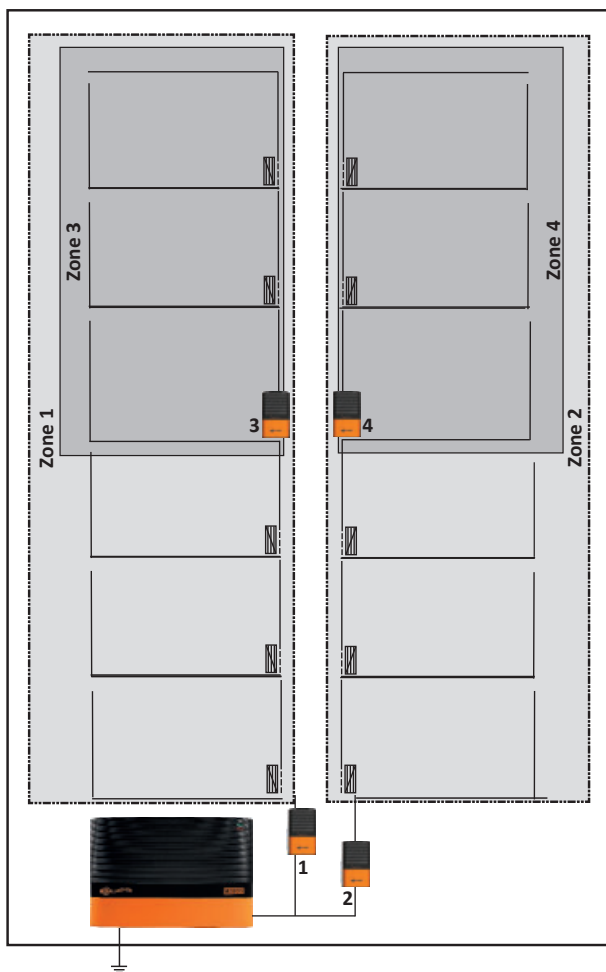
Fils principaux indépendants

Zones indépendantes



Zonage Avancé

Alternativement, les moniteurs de clôture peuvent être installés sur des petites zones au sein d'une grande propriété. Si le moniteur de clôture localise la perte dans la petite zone et la propriété, la perte est très probablement localisée dans la petite zone. Si au contraire le moniteur de clôture localise la perte sur toute la propriété uniquement, alors la perte peut être localisée sur le reste de la propriété, mais pas dans la petite zone.



Remarque : Des précautions doivent être prises pour garantir qu'il n'y a aucune connections transversales entre les zones ce qui peut rendre le diagnostic des pertes plus difficile.

COMMENT FONCTIONNE VOTRE CLOTURE ELECTRIQUE

Une clôture ressemble à un circuit hydraulique.

Tension de la clôture = Pression d'eau

Courant électrique = Débit et sens de circulation

Une clôture fonctionnant de manière optimale peut être comparée à un circuit hydraulique. Un circuit comporte d'une part une pompe hydraulique, l'alimentation (électrificateur) et un bouchon d'arrêt à l'autre extrémité. On constate alors une forte pression d'eau (ou tension de courant) et un débit élevé lorsqu'aucune fuite n'apparaît sur le circuit.



Lorsqu'un animal touche la clôture, il est alors question de choc maximal du fait qu'il y a alors aucune perte de tension ni de courant.

Une clôture ordinaire telle que nous en trouvons sur le terrain dans la pratique de tous les jours peut être comparée à un circuit hydraulique présentant une ou deux fuites. Même si la quantité d'eau s'échappant par ces fuites (débit ou intensité du courant) ne sera pas des plus importantes, ce qui réduira par conséquent la pression ou la tension mesurable en un point B, cette pression ou intensité du courant sera toutefois encore suffisante pour fournir la quantité d'eau nécessaire en un point B.



Lorsqu'un animal entre en contact avec la clôture, il y a encore suffisamment d'intensité de courant pour que le choc soit performant.

Une clôture électrique présentant une perte de courant importante sur le fil de clôture peut être comparée à un circuit hydraulique présentant une fuite importante. La conséquence sera que d'importantes quantités d'eau (ou de courant) s'échapperont par la fuite en question. La plus grande quantité d'eau s'échappant de la sorte, il n'y aura pas assez de débit (courant) arrivant au point B.



Lorsqu'un animal entre en contact avec la clôture, il y a à peine suffisamment de tension et de courant pour que le choc soit efficace. Une réparation est donc nécessaire.

ACCESSOIRES EN OPTION

Contrôleur d'électrificateur SMS Gallagher G56760

Le fait d'ajouter un contrôleur d'électrificateur SMS vous permet d'obtenir des messages de contrôle et des informations directement sur votre téléphone portable.

Important : il n'est possible d'utiliser qu'un seul contrôleur SMS par électrificateur.

Il est possible d'utiliser votre téléphone portable pour :

- Être automatiquement averti quand l'électrificateur détecte une perte sur la clôture
- Allumer ou éteindre votre électrificateur
- Connaître la tension de la clôture, la performance du système de mise à la terre ainsi que des zones d'alarme installées
- Être averti en cas de panne d'électricité sur le secteur

Le contrôleur d'électrificateur SMS est sûr et fiable. Il répond au maximum à deux numéros de téléphone mobile enregistrés.

DÉCHETS D'ÉQUIPEMENTS ÉLECTRIQUES ET ÉLECTRONIQUES



Ce symbole, appliqué au produit ou à son emballage, indique que le produit doit être recyclé séparément des autres déchets. Il est donc de votre responsabilité de recycler ce déchet d'équipement électronique en le remettant à un point de collecte désigné pour

le recyclage des équipements électriques et électroniques. Le ramassage et le recyclage séparés de votre déchet d'équipement au moment de son élimination permettent de protéger les ressources naturelles et d'assurer le recyclage de manière à protéger la santé des hommes et de l'environnement. Pour plus d'informations sur les points de recyclage de vos déchets d'équipements électroniques, veuillez communiquer avec le service de recyclage de votre municipalité ou le détaillant où vous avez acheté le produit.

APPROBATIONS ET NORMES

FCC

Cet équipement a été testé et déclaré conforme aux limites d'un appareil numérique de Classe A, conformément à la partie 15 des Règles FCC. Ces limites ont été fixées pour fournir une protection raisonnable contre les interférences nuisibles lorsque l'équipement fonctionne dans un environnement commercial. Cet équipement génère, utilise et peut émettre des radiations d'énergie radioélectrique et, s'il n'est pas installé et utilisé conformément au manuel d'instruction, peut causer des interférences perturbant les radiocommunications. Le fonctionnement de cet équipement dans une zone résidentielle est susceptible de causer des interférences nuisibles, auquel cas il sera exigé de l'utilisateur qu'il corrige ces interférences à ses propres frais.

RÉSOLUTION DE PROBLÈMES

Problème	Causes	Solution
Le moniteur de clôture n'apparaît pas sur l'afficheur du contrôleur de l'électrificateur	Les piles sont à plat	Remplacez les piles
	Les piles ou le support de piles sont mal installés	Installez les piles et le support de piles correctement
	Le moniteur de clôture doit être réinitialisé	Retirez le support de piles pendant 5 minutes pour réinitialiser le moniteur de clôture
	Il ya 2 moniteurs de clôture dans le même zone	Donnez à chaque zone de clôture un numéro unique. Se reporter à la page 32
	La tension de la clôture est inférieure à 500V	Réparez la clôture
	L'électrificateur n'est pas raccordé correctement à la clôture	Raccordez votre dispositif de mise à la terre au terminal de mise à la terre (à gauche), et la clôture au terminal de clôture (à droite).
Le voltage mesuré de la zone est inférieur au voltage attendu	La terre du moniteur n'est pas suffisante	Utilisez des prises de terre supplémentaires
	Installation de la clôture	Vérifiez votre clôture qui est connecté au moniteur de clôture
	Le niveau des piles est faible	Remplacez les piles
L'erreur 21 est affichée sur une zone de clôture	La communication avec le moniteur de clôture a été perdue	Vérifiez le moniteur de clôture

Statut de la diode électroluminescente

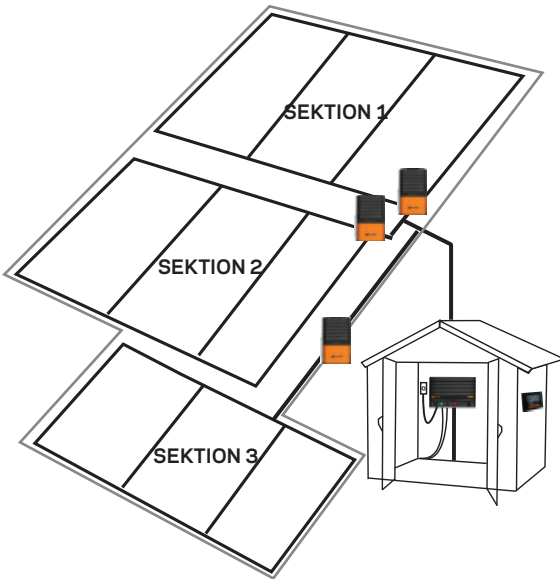
La diode électroluminescente ne fonctionnera que lorsque l'électrificateur est sous tension.

Un seul flash	Demande d'enregistrement envoyée à l'électrificateur
Deux flashes	Enregistrement avec l'électrificateur confirmé

EINLEITUNG

Durch die Verwendung von bis zu 6 Fence Monitoren, sind Sie in der Lage Ihren Zaun in Sektionen (Zonen) einzuteilen. Fehlerhafte Stellen innerhalb einer Sektion können somit unverzüglich aufgespürt und behoben werden.

Sobald die Spannung innerhalb einer Sektion (Zone) unterhalb des voreingestellten Spannungswertes fällt, wird eine Alarmmeldung an das Weidezaungerät gesendet.



Ausstattungsinhalt

In der Verpackung zu Ihrem Fence Monitor finden Sie die folgenden Zubehörteile:

- 2 Befestigungsschrauben
- Verbindungsdraht
- 2 Kabelbinder
- Batteriehalter
- 6 AA-Alkaline-Batterien

Hinweis: Der notwendige Erdstab ist nicht enthalten. Zur Verwendung wird ein Gallagher Erdstab 1,0 Meter (Artikel 008735) empfohlen.

INSTALLATIONSANLEITUNG

Für das Einrichten von Zaun-Sektionen (Zonen) beachten Sie bitte das Kapitel auf Seite 47: *Auswahl des Installations-Standortes*.

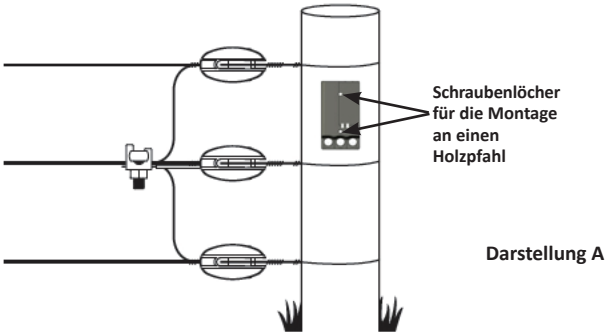
Schritt 1:

Entfernen Sie die Abdeckung und die Batteriehalterung.

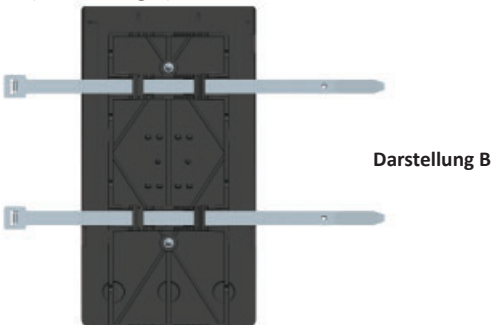


Schritt 2:

Montieren Sie den Fence Monitor wie folgt auf einen Pfahl: Schrauben Sie die Halterung entweder an einen Holzpfosten (Darstellung A),

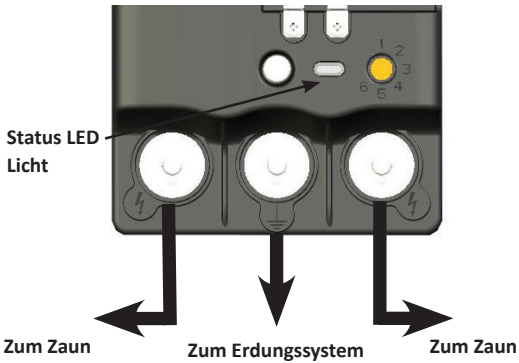


oder befestigen Sie die Halterung an einen Metallpfahl mit Kabelbindern (Darstellung B).

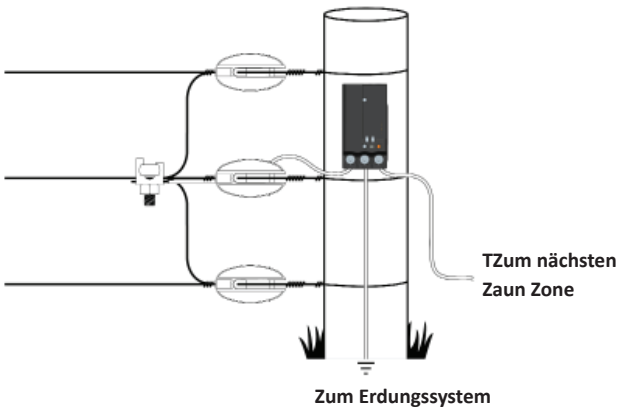


Schritt 3:

Erstellen Sie eine Verbindung zum Zaun, an das Weidezaungerät und zur Erdung.



Der Verbindungsdraht kann auf beiden Seiten des Fence-Monitors befestigt werden, indem man den Draht unter den Schrauben der Ausgangsanschlüsse befestigt (⚡).



Hinweis: Um aktuelle und genaue Messwerte erhalten zu können, muss die überwachte Sektion (Zone) mit einem Fence Monitor verbunden sein.

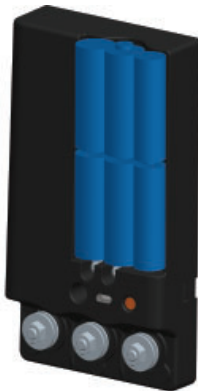
Schritt 4:

a) Anschließend legen Sie bitte die Zaun-Sektion (Zone 1-6) fest.



Wichtig: Jeder Zaun Monitor benötigt eine eigene Zonennummer.

b) Legen Sie die Batterien in den Batteriehalter und verschließen Sie den Fence Monitor.



Schritt 5:

Anbringen der Abdeckung.



Der elektrifizierte Schutzdraht dient dazu, den Fence Monitor vor Beschädigungen durch Tiere zu schützen.

VERWENDUNG DES FENCE-MONITORS

Überprüfen Sie die Funktion des Fence-Monitors, indem Sie die Sektionen Auswahl am Controller Display betätigen.

Hinweis: Wenn die Sektion (Zone) auf dem Controller-Display nicht angezeigt wird, beachten Sie bitte hierzu das Kapitel Fehlersuche auf Seite 52.



Sektion (Zone) 1 ist angeschlossen

Nutzung/Verwendung der Sektions Informationen

Den jeweiligen Status der Zaun-Sektionen (Zonen) können Sie durch Drücken der Navigationstasten (<oder>) auswählen bzw. überprüfen. Die Ausgangsspannung und Alarminformationen der Zaun-Sektionen entsprechen den gleichen Informationen, die auch am Weidezaungerät vorhanden sind.

Wechsel der Zaun-Sektionen (Zonen)

Der Wechsel von einer Zaun-Sektion zu einer anderen Zaun-Sektion.

1. Schalten Sie das Weidezaungerät auf den Standby-Modus (⏻).
2. Entfernen Sie die Abdeckung.
3. Nutzen Sie das orange Ziffernblatt zur Auswahl der gewünschten Bereiche.
4. Erneuern Sie die Abdeckung.
5. Schalten Sie das Weidezaungerät an.
Sowohl die alten als auch die neuen Sektions Nummern werden auf dem Display-Controller angezeigt.

Wichtig: Falls Sie eine nicht mehr verwendete Sektions-Nummer nicht löschen und anschließend auf dem Controller Display den Status dieser Sektion überprüfen möchten, wird der Fehler « Er 21 » angezeigt.

Löschen einer nicht genutzten Sektion (Zone)

Das Löschen einer Sektion vom Display- Controller.

1. Drücken Sie die Funktionstasten (⚙️).
2. Nutzen Sie die Pfeiltasten, um durch die Sektions-Nummern zu blättern.
3. Halten Sie die + und – Knöpfe für 6 Sekunden gedrückt.

Wichtige Batterie Informationen

- Verwenden Sie nur Alkaline (AA) Batterien
- Entfernen Sie die Batterien bei Nichtverwendung
- Erwartete Lebensdauer der Batterien: 1-2 Jahre

Eine niedrige Batteriespannung wird am Display wie folgt dargestellt:

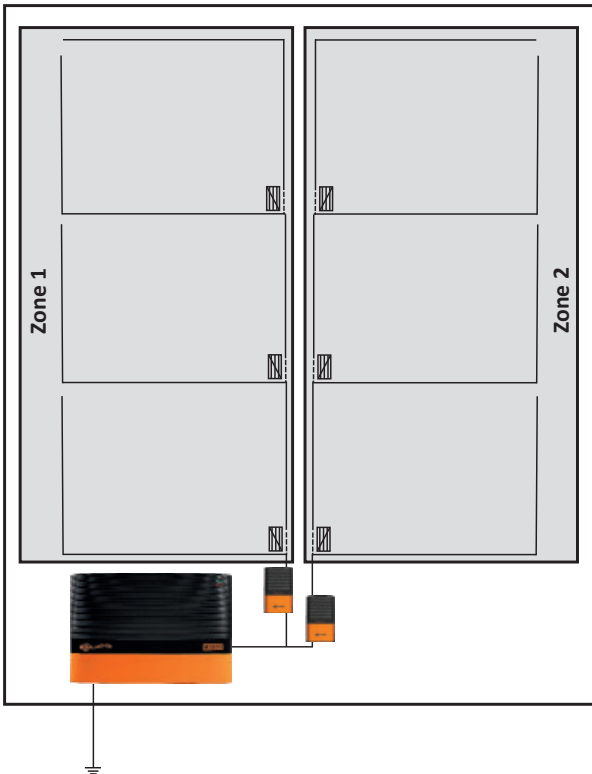


AUSWAHL DES INSTALLATIONS- STANDORTES

Für eine optimale Nutzung Ihres Fence-Monitors empfehlen wir Ihnen, vor der Betriebnahme die Anfertigung einer Karte / Skizze, auf welcher die Standorte der Fence-Monitore markiert sind.

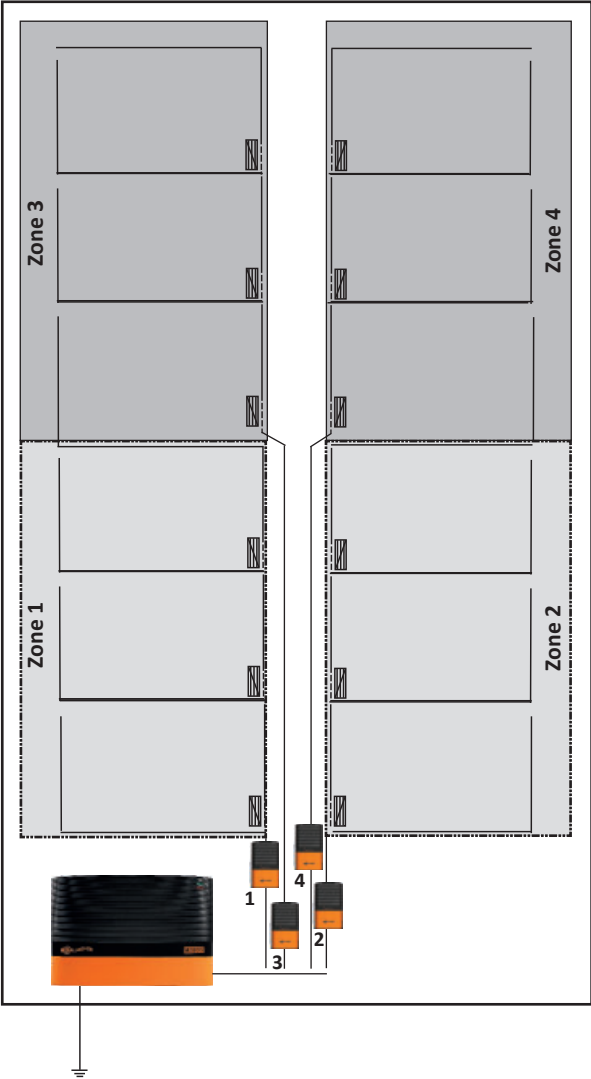
Zur Lokalisierung von möglichen Fehlerquellen, muss der Fence-Monitor in Sektionen installiert sein, die separat sind und durchgehend mit Strom versorgt werden. Für bestmögliche Resultate des Fence-Monitors, sollte die Zaunüberwachung immer an einen optimalen Platz am Zaun installiert werden. Beachten Sie hierzu folgende Beispiele:

Kleine Bauernhöfe (Betriebe)



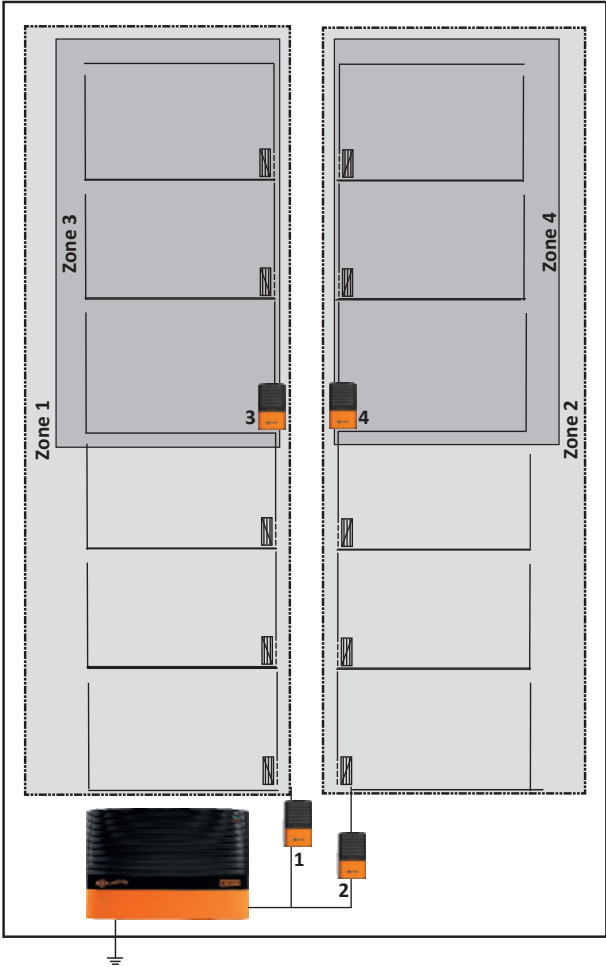
Eigenständige Zuführung (Erdung)

Eigenständige Sektionen (Zonen)



Neue Zaun-Sektionen (Zonen)

Alternativ können Fence-Monitore auch in kleineren Sektionen innerhalb eines größeren Bereiches installiert werden. Wird in dem kleineren Bereich und dem größeren Bereich ein Fehler festgestellt, so ist dieser Fehler erfahrungsgemäß meistens in dem kleineren Bereich zu suchen.



Hinweis: Achten Sie bitte darauf, dass zwischen den Sektionen (Zonen) keine Querverbindungen bestehen, da diese Querverbindungen die Fehlersuche erschweren können.

VERSTEHEN SIE IHREN ELEKTROZAUN?

Vergleichen Sie Ihren Elektrozaun mit einem Wasserleitungsnetz.

Zaunspannung = Wasserdruck

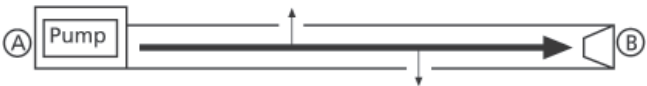
Stromstärke = Wasserdurchflussmenge

Ein perfekt funktionierender Elektrozaun ist ähnlich wie ein Wasserleitungsnetz mit einer Pumpe (Elektrozaungerät) an einem Ende und einer Wasserentnahmestelle am anderen. Es ist ein starker Wasserdruck (Spannung) vorhanden und ein hohes Wasserfließvermögen besteht. Es treten keine Wasserverluste auf.



Wenn ein Tier den Zaun berührt, gibt es eine vollständige Übertragung von Spannung und Strom für einen maximalen Stromschlag.

Ein normaler Elektrozaun ist ähnlich einer Wasserleitung mit einer oder zwei undichten Stellen. Obwohl eine kleine Menge Wasser (Strom) durch diese undichten Stellen verloren geht und der Gesamtdruck (Spannung) am Punkt B damit reduziert wird, ist der Druck hoch genug um genügend Wasser (Strom) am Punkt B zu liefern.



Wenn ein Tier den Zaun berührt, ist noch genügend Spannung und Stromstärke vorhanden, um einen wirksamen Stromschlag zu erzeugen.

Ein Elektrozaun mit einem schwerwiegenden Fehler an der Zaunleitung ist ähnlich wie ein Wasserleitungsnetz mit einem großen Loch. Also wird eine größere Menge Wasser (Strom) durch die Leitung zu diesem Loch fließen. Da das meiste Wasser durch dieses Loch austritt, erreicht sehr wenig Wasser (Strom) Punkt B.



Wenn ein Tier den Zaun berührt, ist zu wenig Spannung und Strom vorhanden, um einen wirksamen Stromschlag zu erzeugen.

OPTIONALES ZUBEHÖR

Gallagher SMS Alarm-Modul G56760

Das Hinzufügen eines SMS Alarm-Moduls ermöglicht eine Textnachricht Steuerung und Informationen direkt an Ihr Mobiltelefon. Dadurch werden Sie bei Defekten am Zaun direkt informiert, so dass Sie sich über die Sicherheit Ihres Zauns keine überflüssigen Sorgen machen müssen.

Achtung: Pro Elektrozaungerät kann maximal 1 SMS Controller verwendet werden.

Mit Ihrem Mobiltelefon können Sie:

- automatische Warnmeldungen erhalten, wenn das Elektrozaungerät einen Defekt am Zaun entdeckt
- Ihr Elektrozaungerät ein- und ausschalten
- die Zaunspannung, die Leistung der Erdungsanlage und aller eingerichteten Alarmabschnitte abrufen
- Alarmmeldungen im Falle eines Stromausfalls erhalten

Der SMS-Controller ist sicher und geschützt und kann über maximal 2 eingetragenen Mobilrufnummern erreicht werden.

ELEKTRISCHE UND ELEKTRONISCHE ABFALLPRODUKTE



Dieses Symbol auf dem Produkt oder seiner Verpackung zeigt an, dass dieses Produkt nicht mit dem Hausmüll entsorgt werden darf. Es obliegt stattdessen Ihrer Verantwortung, ihre Abfallprodukte an einer dazu bestimmten Sammelstelle für die Wiederverwertung

von elektrischen und elektronischen Geräten zu entsorgen. Die separate Sammlung und das Recycling Ihrer Geräte helfen dabei, die natürlichen Ressourcen zu erhalten und stellen sicher, dass das Gerät auf eine Weise recycelt wird, welche die menschliche Gesundheit und die Umwelt schützt. Weitere Informationen über die Entsorgung Ihrer Geräte für das Recycling erhalten Sie in der Recyclingbehörde Ihrer Stadt oder bei dem Händler, bei dem Sie das Produkt erworben haben.

FEHLERSUCHE

Fehler	Ursachen	Lösung
Fence-Monitor Sektion (Zone) wird nicht auf dem Controller Display angezeigt	<p>Die Batterien sind möglicherweise leer</p> <p>Batterien oder Batteriefach sind möglicherweise falsch installiert</p> <p>Fence Monitor benötigt einen Reset</p> <p>Es sind 2 Fence Monitore in derselben Zone vorhanden.</p> <p>Die Zaunspannung liegt unterhalb von 500 Volt</p> <p>Das Weidezaungerät ist fehlerhaft an den Zaun angeschlossen</p>	<p>Bitte die Batterien wechseln</p> <p>Installieren Sie die Batterien / das Batteriefach in der richtigen Weise</p> <p>Entfernen Sie die Batterien / das Batteriefach für 5 Minuten, um den Fence-Monitor zu resetten</p> <p>Verwenden Sie bitte für jede Zaun Sektion (Zone) eine eigene Nummer. Siehe Seite 44</p> <p>Zaun Reparatur</p> <p>Verbinden Sie Ihr Erdungssystem mit dem Erdungsanschluss (linker Anschluss), und den Zaun mit dem Zaunanschluss (rechter Anschluss).</p>
Die gemessenen Werte in der jeweiligen Sektion (Zone) sind niedriger als erwartet	<p>Schlechte Fence Monitor Erdung</p> <p>Schlechte Zaunverbindung (mit Fence Monitor)</p> <p>Die Batterien sind schwach</p>	<p>Verwenden Sie weitere Erdstäbe</p> <p>Überprüfen Sie die Verbindungen / Anschlüsse vom Fence-Monitor zum Zaun und zum Weidezaungerät</p> <p>Bitte die Batterien wechseln</p>
Der Fehler « Error 21 » wird für die Zaun Sektion (Zone) angezeigt	Die Kommunikation mit dem Fence Monitor ist nicht mehr vorhanden	Überprüfen Sie den Fence Monitor

Status LED

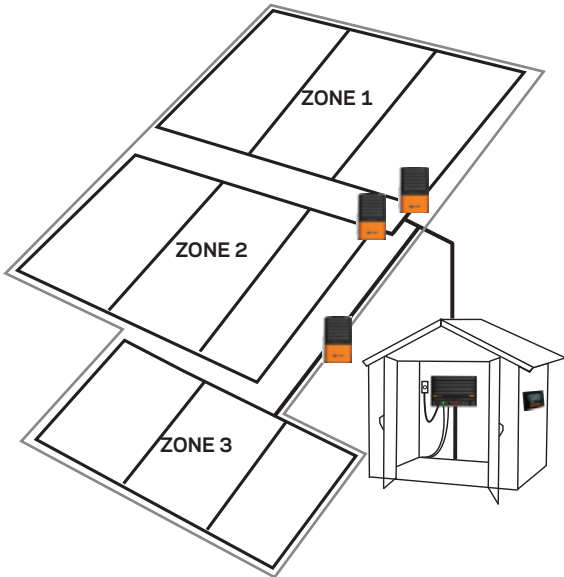
Die Status LED funktioniert nur, nachdem das Weidezaungerät wieder angeschaltet wurde.

Ein Lichtblitz (aufleuchten)	Registrierung wurde an das Weidezaungerät versendet
Zwei Lichtblitze (aufleuchten)	Registrierung an das Weidezaungerät wurde bestätigt

INTRODUKTION

Ved at bruge op til 6 hegnsmonitorer kan du forvandle dit hegn til et zoneindelst system, som sætter dig i stand til øjeblikkeligt at afgøre, i hvilken hegnszone der er opstået en fejl.

Hvis spændingen i en zone falder under det indstillede spændingsniveau, sendes der en alarm til spændingsgiverens controller, og hermed angives, at spændingen i den pågældende zone er under den indstillede alarmspænding.



Sættets indhold

Hegnsmonitoren består af følgende komponenter:

- 2 monteringskruser
- Tråd til beskyttelse af besætning
- 2 kabelbindere
- Batteriholder
- 6 AA alkalibatterier

Bemærk: Jordspyd er ikke inkluderet. Det anbefales at bruge et Gallagher jordspyd G87800 eller lignende.

INSTALLATION

For anvisninger på, hvordan du opsætter hegnszoner på din gård, se *Valg af et installationssted* (s. 59).

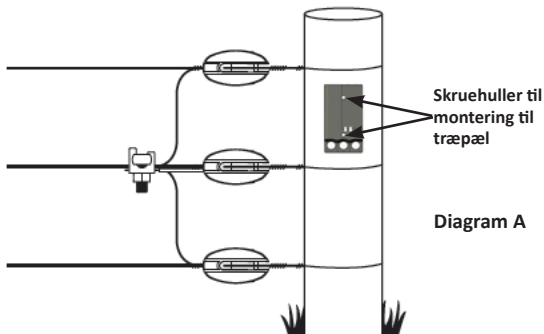
Trin 1:

Fjern dækslet og batteriholderen.

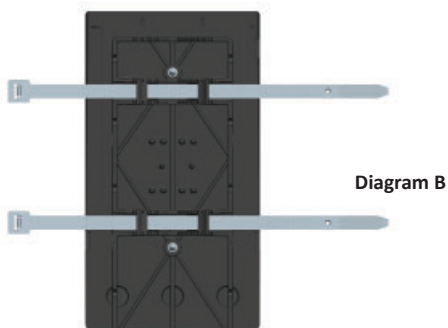


Trin 2:

Monter enheden på en pæl på en af følgende måder:
Enten skru den til en træpæl (diagram A)

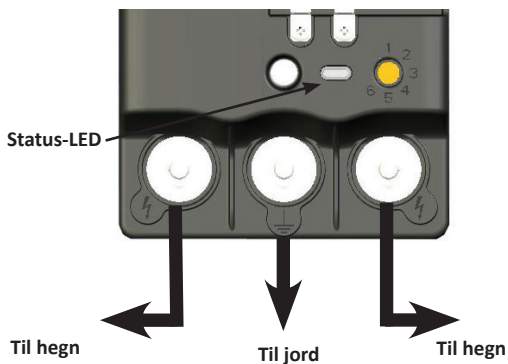


eller fastgør den til en stålpæl ved hjælp af en kabelbinder (diagram B).

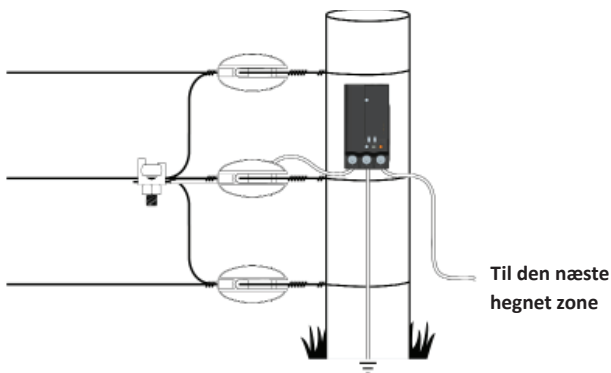


Trin 3:

Tilslut til hegn, spændingsgiveren og jordspyddet.



Tråden til beskyttelse af besætningen kan fastgøres i begge sider af hegnsmonitoren (den side, der er lettest tilgængelig for besætningen) ved at anbringe den under boltene på en af udgangsterminalerne (⚡).



Bemærk: Strømmen til en zone skal løbe gennem hegnsmonitoren for at få en nøjagtig visning af strømmen.

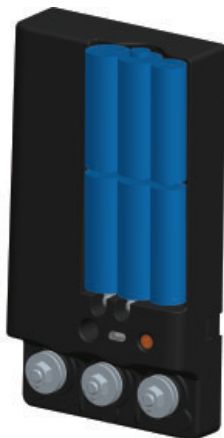
Trin 4:

a) Indstil hegnszonen (1-6).



Vigtigt: Hver hegnsmonitor skal have et unikt zonenummer.

b) Sæt batterierne i batteriholderen, og sæt den tilbage i hegnsmonitoren.



Trin 5:

Sæt dækslet tilbage.



Den strømførende tråd til beskyttelse af besætningen bruges til at forhindre kreaturer i at beskadige hegnsmonitoren.

SÅDAN BRUGES HEGNSMONITOREN

Bekræft, at hegnsmonitoren virker ved at kontrollere, at zoneindikatoren bliver vist på spændingsgiverens controller.

Bemærk: Hvis zonen ikke er vist på spændingsgiverens controller, se da afsnittet *Fejlfinding* (s. 64).



Zone 1 tilsluttet

Visning af oplysninger om zoner

Du kan få vist ydelsen ved at trykke på navigations-knapperne (< eller >), indtil zoneindikationspilen fremhæver den ønskede hegnszone (1 - 6). Oplysninger om udgangsspænding og alarm i hegnszonerne vises på samme måde som spændingsgiverens oplysninger om udgangsspænding og alarmer.

Ændring af zoner

Gør følgende for at ændre et eksisterende hegnszonennummer til en anden zone.

1. Indstil spændingsgiveren i standby-tilstand (⏻).
2. Fjern dækslet.
3. Indstil den orange skive på den ønskede zone.
4. Sæt dækslet.
5. Tænd spændingsgiveren.
På spændingsgiverens controller vises både gamle og nye zonenumre.

Vigtigt: Hvis du ikke sletter det gamle zonennummer, og derefter prøver at få vist aktiviteten i denne zone på spændingsgiverens controller, vises der Er 21 (fejl 21).

Sletning af en ubenyttet zone

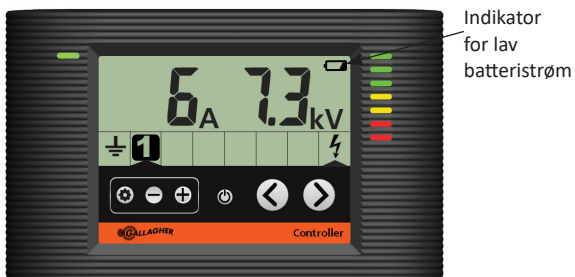
Gør følgende for at slette en zone fra spændingsgiverens controller.

1. Tryk på knappen Settings (Indstillinger). (⚙️).
2. Rul med piltasterne til det zonennummer, du ikke længere vil bruge.
3. Tryk på og hold knapperne + og - nede i 6 sekunder.

Viktig information om batterier

- Brug kun alkaliske (AA) batterier
- Fjern batterierne, når hegnsmontoren ikke er i brug
- Estimeret batterilevetid: 1-2 år

Lav batteristrøm angives på controlleren som vist nedenfor.

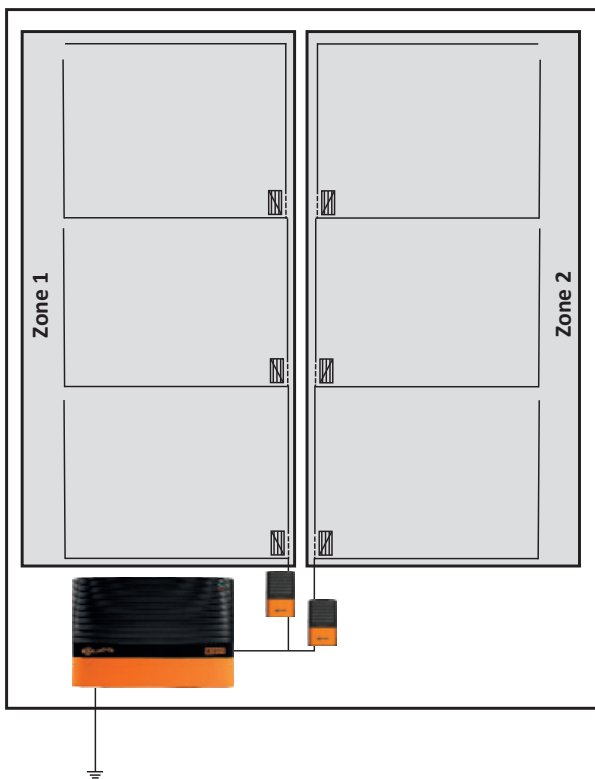


VALG AF ET INSTALLATIONSSTED

Det anbefales at tegne et kort over din gård og afmærke hegnsmonitorens steder og de tilknyttede zoner for at få mest ud af hegnsmonitoren.

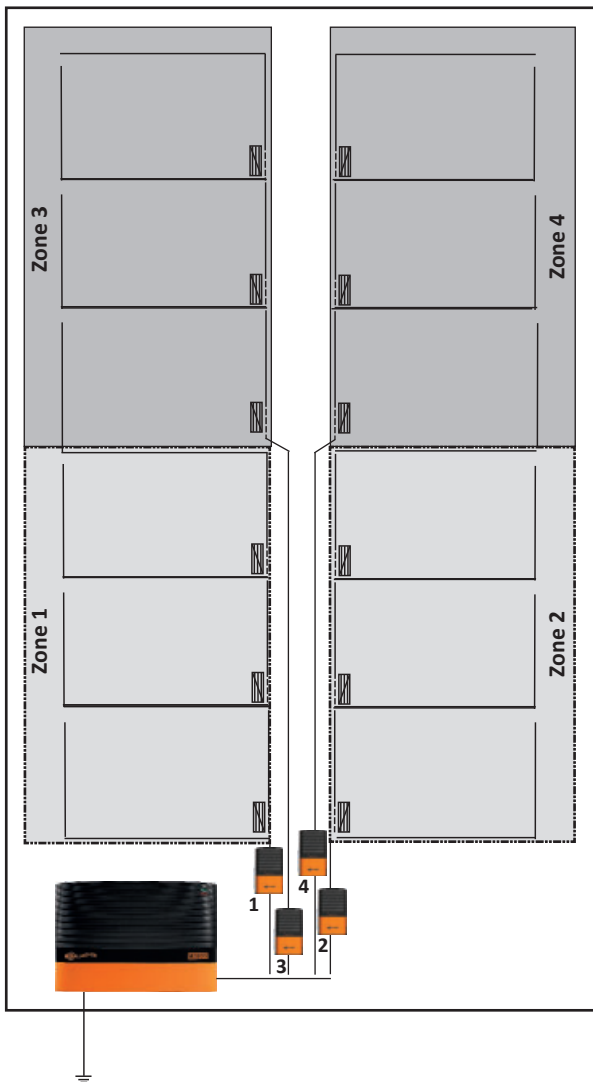
For at kunne lokalisere fejlene skal hegnsmonitorerne være installeret i de hegnssektioner, som forsyner gårdens forskellige dele med strøm. Hegnsmonitoren kan kun lokalisere fejl i hegn, der forsynes med strøm via installationsstedet. For at opnå det bedste resultat skal hegnsmonitorerne være installeret ved særlige fødeårde, som forsyner specifikke steder på gården med strøm. Se følgende eksempler:

Lille gård



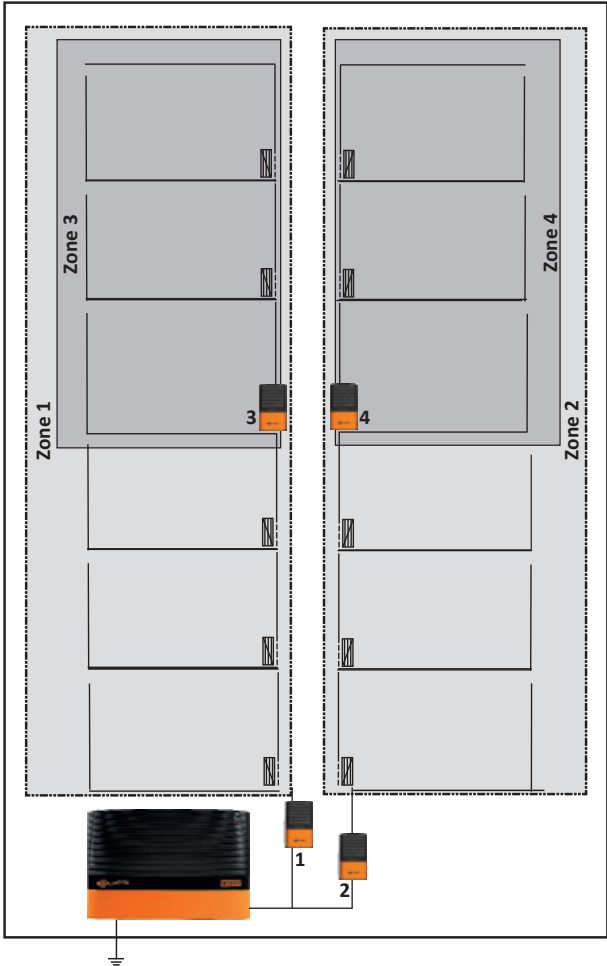
Uafhængige udføringer

Uafhængige zoner



Avanceret inddeling i hegszoner

Alternativt kan hegsmonitorer installeres på mindre arealer inden for et større areal. Hvis fejlen er lokaliseret i det mindre og det større areal, er det mest sandsynligt, at fejlen er opstået i det mindre areal. Hvis hegsmonitoren kun er installeret i det større areal, er fejlen opstået i de større arealer, men ikke i det mindre underareal:



Bemærk: Sørg for at undgå krydstilslutninger mellem zoner, hvilket gør fejldiagnosen vanskeligere.

FORSTÅ DIT ELHEGN

Sammenlign elhegnet med et vandforsyningsystem.

Hegnets spænding = vandtryk

Elektrisk strøm = vandvolumen/-strøm

Et perfekt fungerende elhegn er som et vandsystem med en trykpumpe (spændingsgiver) i den ene ende og en spuns i den anden. Der vil være et højt vandtryk (spænding) og et højt strømningspotentiale uden vandlækage.



Når et dyr berører dette hegn, leveres der 100 % spænding og strøm for at give et maksimalt stød.

Et almindeligt elhegn er som et vandrør med en eller to læk (fejl). Mens en mindre vandstrøm (strøm) vil strømme ind i disse læk, og reducere hele trykket (spænding) ved punkt B, er trykket stadig højt nok til at levere tilstrækkeligt med vand (strøm) ved punkt B, som der er behov for.



Når et dyr berører hegnet, er der stadig tilstrækkelig spænding og strøm til at afgive et effektivt stød.

Et elhegn med en betydelig fejl i hegnslinjen er som et vandsystem med en stor læk. Derfor vil man se en betydelig vandstrøm (strøm) langs med røret til denne læk. Da det meste af vandet strømmer ud af denne læk, når kun en meget ringe mængde vand (strøm) punkt B.



Når et dyr berører hegnet ved punkt B, er der utilstrækkelig spænding og strøm til at afgive et effektivt stød.

Gallagher controller til SMS spændingsgiver

G56760

Når du tilføjer en controller til en SMS spændingsgiver, kan du modtage tekstmeddelelser og oplysninger direkte på din mobiltelefon. På den måde gøres du omgående opmærksom på eventuelle fejl i elhegnet og det giver ro i sindet.

Vigtigt: Kun 1 SMS-controller pr. spændingsgiver kan anvendes.

Ved hjælp af din mobiltelefon kan du:

- Automatisk modtage alarmer, når en fejl i elhegnet
- Tænde eller slukke for spændingsgiveren
- Forespørge om elhegnets spænding, jordforbindelsessystemets ydelse og alle alarmzoner, der er installeret
- Modtage alarmer, der er udløst som følge af strømsvigt

SMS-controlleren er driftssikker og pålidelig og svarer på maks. 2 registrerede mobiltelefonnumre.

AFFALD AF ELEKTRISK OG ELEKTRONISK UDSKYR



Dette symbol på produktet eller dets emballage angiver, at dette produkt ikke må bortkastes med andet affald. I stedet er det dit ansvar at bortkaste det udtjente udstyr ved at aflevere det til et særligt indsamlingssted til genbrug af affald af elektrisk og elektronisk udstyr. Særskilt indsamling og genbrug af affaldsudsstyr på tidspunktet for bortskaffelse bidrager til at bevare naturlige ressourcer og sikrer, at det bliver genbrugt på en måde, der beskytter menneskers sundhed og miljøet. Kontakt genbrugskontoret i din by eller den forhandler, hvor du har købt produktet for yderligere oplysninger om, hvor du kan aflevere dit udtjente udstyr til genbrug.

FEJLFINDING

Problem	Årsager	Løsning
Hegnszonen vises ikke på spændings-giverens controller	Batterierne er flade Batterierne eller batteriholderen er ikke installeret korrekt Hegnsmonitoren skal nulstille Der er 2 hegnsmonitoren i samme zone Spændingen på hegnet er mindre end 500 V Spændings-giveren er ikke koblet korrekt til hegnet	Udskift batterierne Installér batterierne eller batteriholderen korrekt Fjern batteriholderen i 5 minutter for at nulstille hegnsmonitoren Hver hegnszone skal tildeles et entydigt nummer. Se side 56 Reparér hegnet Tilslut dit jordsystem til jordterminalen (til venstre) og hegnet til hegnsterminalen (til højre)
Zonstrømmen er målt lavere end forventet	Dårlig jordforbindelse til hegnsmonitoren Installation af hegnet Batterierne er lave	Brug ekstra jordspyd Kontrollér, at al effekt til zonen løber gennem hegnsmonitoren Udskift batterierne
Fejl 21 vises i en hegnszone	Ingen kommunikation med hegnsmonitoren	Kontrollér hegnsmonitoren

Status-LED

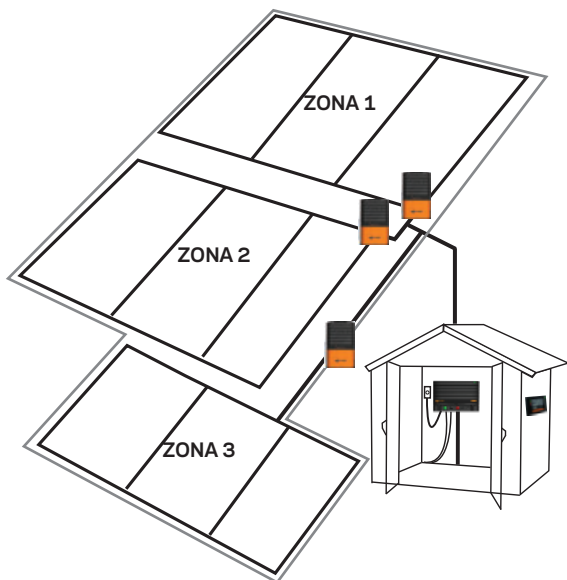
Status-LED'en fungerer kun, når spændingsgiveren er tændt.

Et blink	Registrering sendes til spændingsgiver
To blink	Registrering er bekræftet i spændingsgiveren

INTRODUCCION

Utilizando hasta 6 monitores de cerca, Vd. puede convertir su cerca en un sistema por zonas que le permitirá inmediatamente determinar que zona de la cerca tiene un fallo.

Cuando una zona cae por debajo del nivel de voltaje establecido, se envía una alarma al controlador indicando que zona está por debajo de ese voltaje.



Contenido del Kit

Con su monitor de cerca se incluye lo siguiente:

- 2 tornillos de montaje
- Alambre de protección de ganado
- 2 cables para atar
- Soporte de pilas
- 6 pilas alcalinas tipo AA

Nota: La pica de tierra no está incluida. Se recomienda utilizar un pica Gallagher G87800 o similar.

GUIA DE INSTALACIÓN

Para establecer las zonas, vea *Elija una ubicación para la instalación* (pag. 71)

Paso 1:

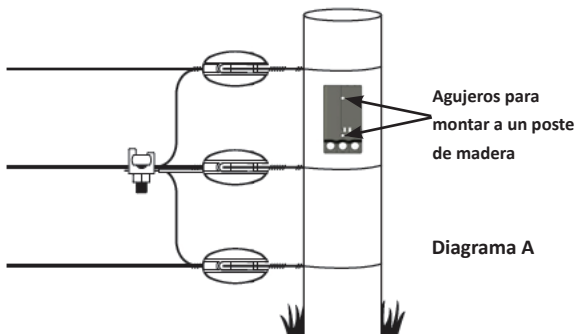
Quite la tapa y el soporte de la pila.



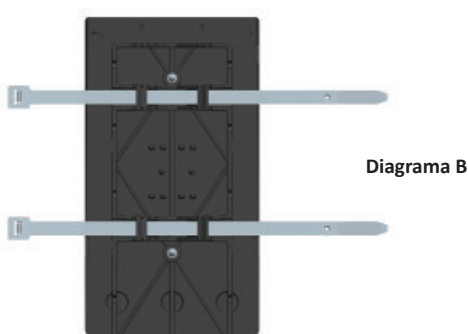
Paso 2:

Monte la unidad en un poste en cualquiera de las siguientes maneras:

Bien lo atornilla a un poste de madera (diagrama A),

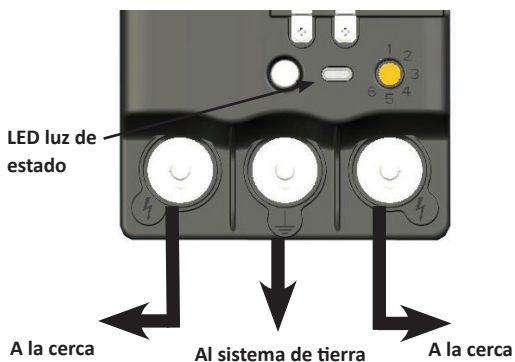


o lo sujeta con cable a un poste de hierro (diagrama B).

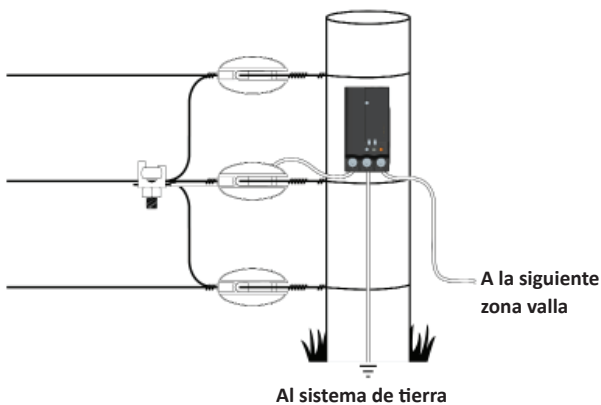


Paso 3:

Conecte a la cerca el energizador y la pica de tierra.



El alambre de protección de ganado se puede colocar en cualquiera de los lados del Monitor de la cerca (el lado que le sea mas accesible al ganado) colocandolo debajo de los tornillos de uno de los terminales de salida (⚡).



Nota: Para conseguir una lectura segura de la corriente, la potencia a una zona debe pasar a través del monitor de la cerca.

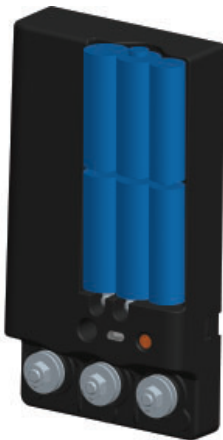
Paso 4:

a) Selecciones la zona de la cerca (1-6).



Importante: Cada monitor de cerca necesita un único número de zona.

b) Ponga las pilas en el soporte de pilas y sustituyalo en el monitor de la cerca.



Paso 5:

Vuelva a colocar la tapa.



El cable electrificado de protección de ganado se utiliza para evitar que se dañe el Monitor de la Cerca.

COMO UTILIZAR SU MONITOR DE CERCA

Confirme que el monitor de cerca funciona revisando que el indicador de zona se visualiza en el Controlador del Energizador.

Nota: Si la zona no se visualiza en el Controlador del Energizador vea *Resolución de problemas* (pag. 76).



Zona 1 conectada

Inspección de la información de zona

Inspeccione el funcionamiento de la zona pulsando los botones de navegación (< o >) hasta que la flecha de indicación de zona esté señalando la zona de la cerca deseada (1-6). El voltaje de salida de la zona y la información de alarma se visualiza del mismo modo que la información del voltaje de salida y alarma.

Cambio de zonas

Para cambiar el número de una zona ya existente a otra zona.

1. Ponga el Energizador en modo pausa (⏸).
2. Quite la tapa.
3. Ajuste el dial naranja a la zona requerida.
4. Vuelva a colocar la tapa.
5. Encienda el energizador.
Tanto los números viejos como los nuevos se visualizarán en el Controlador del Energizador.

Importante: Si Vd. No borra el número viejo, y seguidamente intenta visualizar la actividad de esta zona en su Controlador, visualizará Er. 21.

Eliminación de una zona que no se utiliza

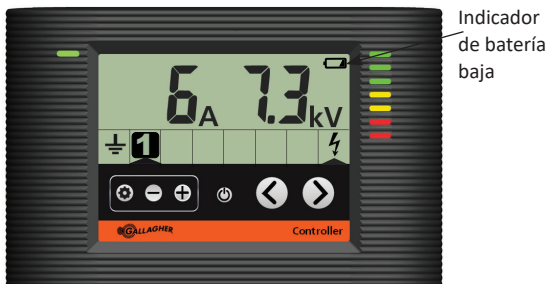
Para eliminar una zona del Controlador del Energizador.

1. Presione los botones de ajuste (⚙).
2. Utilizando las teclas de las flechas, desplácese hasta la zona no deseada.
3. Presione las teclas + y – durante 6 segundos.

Información importante de la batería

- Utilice solo pilas alcalinas (AA)
- Quite las pilas cuando no lo utilice
- Duración estimada de la pila : 1-2 años

La indicación de batería baja se muestra en el controlador como se muestra aquí abajo:

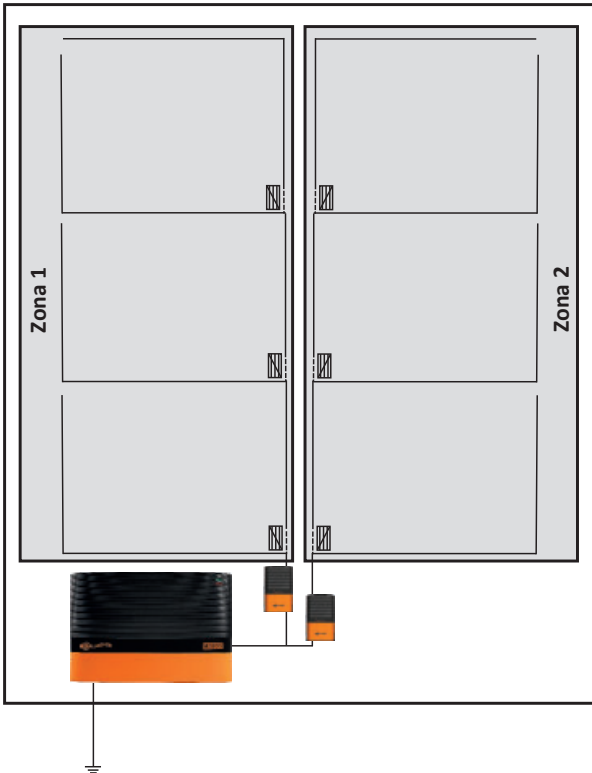


ELIJA UNA UBICACIÓN PARA LA INSTALACIÓN

Para sacar el mejor rendimiento de su Monitor de Cerca, es aconsejable hacer un plano de su granja y marcar las ubicaciones de sus Monitores y las zonas asociadas.

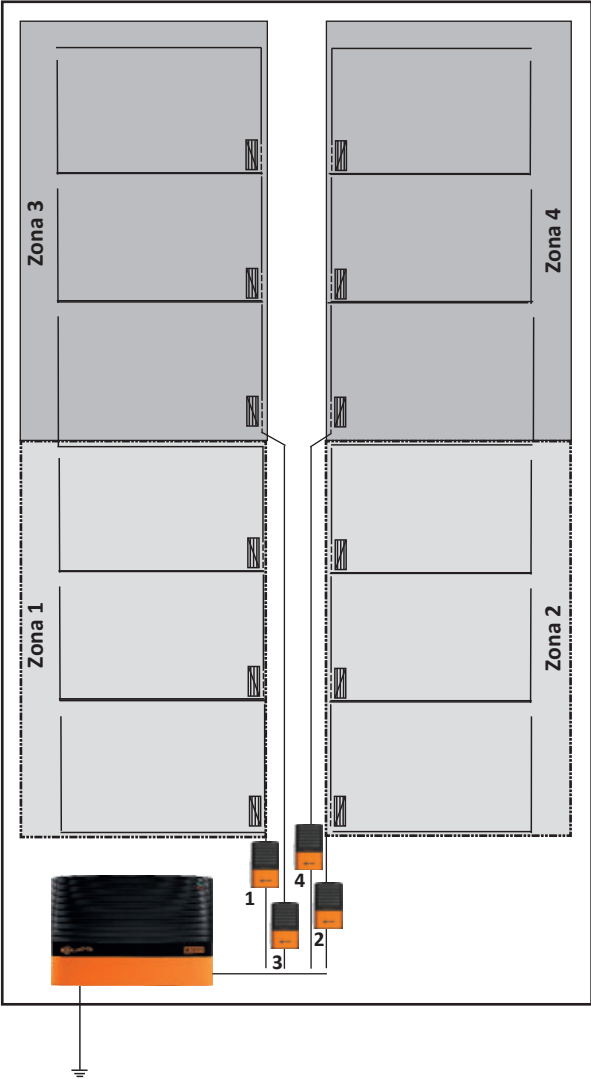
Para ayudar a identificar donde están los fallos, los monitores de la cerca deben ser instalados en secciones de la cerca que suministren corriente a diferentes partes de la granja. El monitor solo puede identificar fallos en cercas que son alimentadas a través de la instalación. Para obtener unos mejores resultados debe ser instalado en unos cables específicos que suministran corriente. Vea los siguientes ejemplos:

Granja pequeña



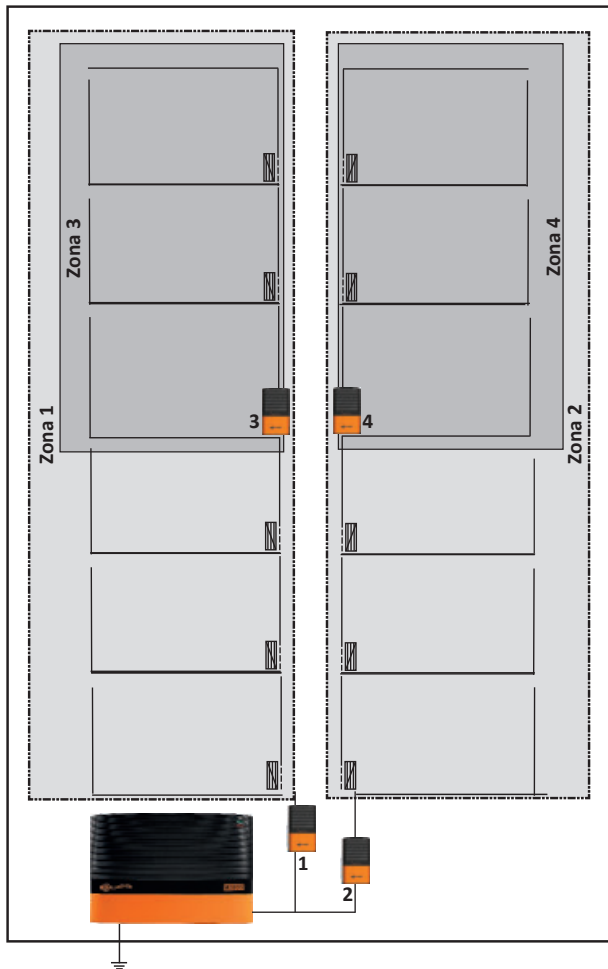
Salidas independientes

Zonas independientes



Zona avanzada

Alternativamente los monitores de cerca se pueden instalar en zonas mas pequeñas dentro de un área grande. Si el fallo se localiza en el área mas pequeña y en la zona más grande, entonces el fallo probablemente esté en el área mas pequeña. Si está solo en el área más grande, entonces el fallo está en el área mas grande pero no en la subárea mas pequeña:



Nota: Se debe tener cuidado de asegurarse de que no hay conexiones cruzadas entre zonas que hagan el diagnóstico de fallo mas difícil.

COMPRIENDIENDO SU CERCA ELÉCTRICA

Compare su cerca eléctrica con un sistema de suministro de agua.

Voltaje de la cerca = Presión del Agua

Corriente Eléctrica = Volúmen/Flujo de Agua

Una cerca eléctrica en perfecto funcionamiento es igual a un sistema de agua que tiene una bomba a presión (Energizador) en un extremo y un tapón en el otro. Habrá una alta presión (voltaje) de agua y un flujo potencial alto sin pérdida de agua.



Cuando un animal toca la cerca, hay un suministro total de voltaje y corriente para una máxima descarga eléctrica.

Una cerca eléctrica normal es igual a un tubo de agua con una o dos pérdidas. Mientras que un pequeño flujo de agua (corriente) circulará por esas pérdidas y reducirá la presión total (voltaje) en el extremo B, la presión será todavía significativa para suministrar suficiente agua (corriente) al extremo B como se requiera.



Cuando un animal toca la cerca, hay suficiente voltaje y corriente para liberar una descarga eléctrica efectiva.

Una cerca eléctrica con una pérdida considerable en la línea, es igual a un sistema de agua con una pérdida grande. Por lo tanto habrá un significativo flujo de agua (corriente) a lo largo del tubo hasta la pérdida. Como la mayor parte del agua se vá por la pérdida, muy poca agua (corriente) llega al extremo B.



Cuando un animal toca la cerca, no hay suficiente voltaje ni corriente para producir una descarga eléctrica efectiva.

ACCESORIOS OPCIONALES

Gallagher SMS Energizer Controller G56760

Añadiendo un controlador del Energizador SMS proporciona control con un mensaje de texto e información directa a su teléfono móvil. Esto proporciona una notificación instantánea de los fallos de la cerca y le proporciona tranquilidad.

Importante: Solo se puede utilizar un controlador SMS por Energizador.

Utilizando su móvil Vd. Puede:

- Recibir alertas automáticas cuando el energizador detectar un fallo en la cerca
- Enciende / Apaga su Energizador
- Preguntar sobre el voltaje de la cerca, funcionamiento del sistema de tierra y cualquier zona de alarma instalada
- Recibir alertas debido a un fallo en el suministro eléctrico

El controlador del Energizador SMS es seguro, responde a un máximo de 2 números de teléfono registrados.

ELIMINACIÓN DE EQUIPO ELÉCTRICO Y ELECTRÓNICO



Este símbolo en el producto o su envase indica que este producto no debe ser tirado con el resto de los residuos. Es su responsabilidad tirarlo en un punto designado para el reciclado de residuos de equipo eléctrico y electrónico. El reciclado de su equipo ayudará a conservar los recursos naturales y a asegurar que es reciclado de modo que proteja la salud y el medioambiente. Para más información sobre donde debe reciclar su equipo, por favor contacte con la oficina de reciclado de su ciudad o el distribuidor donde compró el producto.

APROBACIONES Y ESTÁNDARES

FCC

Este equipo se ha comprobado y se determinó que cumple con los límites para un dispositivo digital Clase A, de acuerdo con la parte 15 de las reglas de FCC. Estos límites están diseñados para brindar una protección razonable contra la interferencia dañina si el equipo se opera en un entorno comercial. Este equipo genera, usa y puede irradiar energía de radio frecuencia y, si no se instala y utiliza conforme al manual de instrucciones, puede causar interferencias dañinas a la radio comunicación. Es probable que la operación de este equipo en una zona residencial provoque interferencias dañinas, en cuyo caso el usuario deberá corregir la interferencia a sus expensas.

RESOLUCIÓN DE PROBLEMAS

Problema	Causa	Solución
La zona monitorizada de la cerca no aparece en el controlador	Las pilas están sin carga	Sustituya las pilas
	Las pilas o el soporte de las pilas están instalados incorrectamente	Instale las pilas/ soporte de pilas correctamente
	Necesita resetear el monitor de la cerca	Quite el soporte de las pilas durante 5 minutos para resetear el monitor de la cerca
	Hay dos monitores de cerca en la misma zona	Dé a cada zona de la cerca un número único. Ver la pag. 68
	El voltage de la cerca es inferior a 500V	Repáre la cerca
	El energizador no está bien conectado a la cerca	Conecte su sistema de tierra al terminal de tierra (a la izquierda), y la cerca al terminal de la cerca (a la derecha)
Las medidas de corriente de la zona son mas bajas de lo que se espera	Toma de tierra pobre	Utilice picas de tierra adicionales
	Instalación de la cerca	Revise que hay corriente en toda la cerca
	Las pilas tienen poca carga	Sustituya las pilas
Error 21 se monitoriza en una zona de la cerca	Se ha perdido la comunicación con el monitor de la cerca	Revise el monitor de la cerca

LED de estado

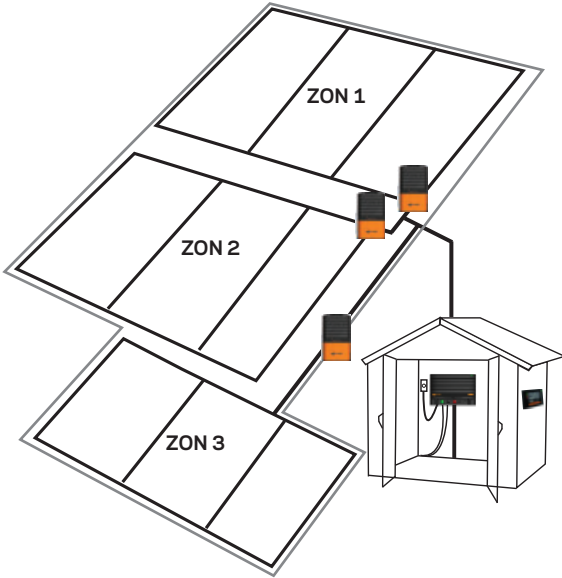
EL LED de estado solo funcionará una vez que el Energizador haya sido encendido.

Un flash	Registro enviado al Energizador
Dos flashes	Registro con el Energizador confirmado

INLEDNING

Genom att använda upp till sex stängsel monitorer kan du förvandla ditt stängsel till ett zon system som ger dig möjlighet att omedelbart avgöra vilken zon i stängslet som har något fel som behöver åtgärdas.

När en zon faller under en viss spänning skickas ett larm till aggregat kontrollen som visar vilken zon som är under den inställda nivån.



Paketets innehåll

Följande innehåll medföljer din stängsel monitor:

- 2 skruvar
- kabel
- 2 buntband
- batterihållare
- 6 AA alkaline batterier

OBS! Jordspjut ingår inte. Vi rekommenderar att du använder ett Gallagher galvaniserat jordspjut eller liknande.

INSTALLATION GUIDE

För hur du ställer in dina stängselzoner på din gård, vänligen se *Välj en installationsplats* (s.83).

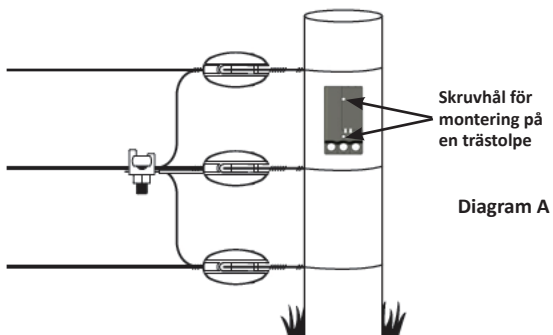
Steg 1:

Ta bort locket och batterihållaren.

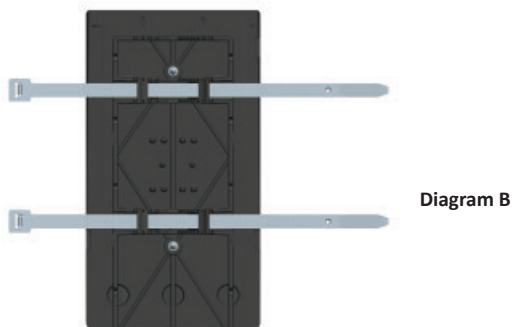


Steg 2:

Montera på en stolpe på ett av följande sätt :
Antingen skruva fast på en trästolpe (diagram A),

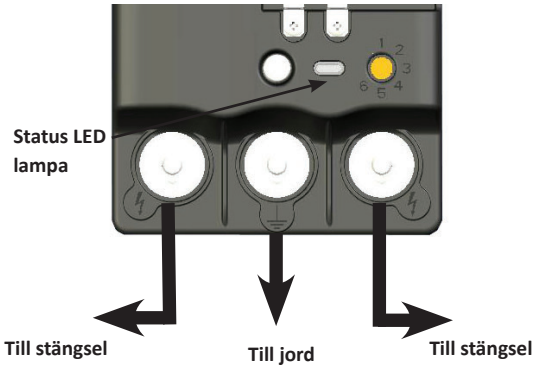


eller fäst med buntband på en metallstolpe (diagram B).

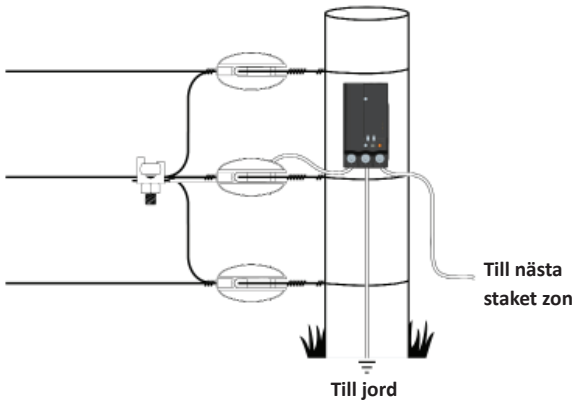


Steg 3:

Anslut till stängslet, aggregatet och jordningen.



Kabeln kan anslutas till båda sidor av stängsel monitorn (sidan som är mest tillgänglig för djur) genom att placera den under bultarna på en av de utgående terminalerna (⚡).



OBS! För att få ett korrekt värde måste strömmen till en zon passera genom stängsel monitorn.

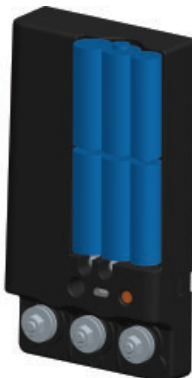
Steg 4:

a) Ställ in stängsel zonerna (1-6).



Viktigt: Varje stängsel monitor kräver ett unikt zon nummer.

b) Sätt i batterierna i batterihållaren och sätt in stängsel monitorn.



Steg 5:

Sätt tillbaka locket.



Den elektrifierade kabeln är till för att stoppa djuren från att skada stängsel monitorn.

ANVÄND DIN STÄNGSEL MONITOR

Bekräfta att stängsel monitorn fungerar genom att zon indikatorn visas på aggregat kontrollen.



Zon 1 är ansluten

OBS! Om zonen inte visas på aggregat kontrollen, vänligen se *Felsökning* (s.88).

Visa zon information

Visa stängselzonens prestanda genom att trycka på navigation-sknapparna (< eller >) tills pilen visar den önskade zonen (1-6). Stängselzonernas utspänning och larm information visas på samma sätt som aggregatets utspänning och larm information.

Ändra zoner

För att ändra en existerande stängselzon till en annan zon.

1. Sätt aggregatet i standby läge (⏻).
2. Ta bort locket.
3. Ställ in den orange knappen till önskad zon.
4. Sätt tillbaka locket.
5. Sätt igång aggregatet igen.

Både de gamla och de nya zonernas nummer visas på aggregat kontrollen.

Viktigt: Om du inte tar bort det gamla zon numret och därefter försöker visa aktiviteten för denna zon på aggregat kontrollen visar den Er21.

Ta bort en oanvänd zon

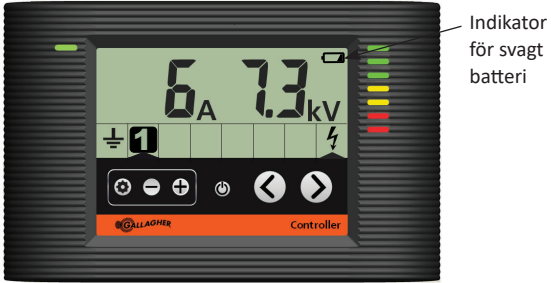
För att radera en zon från aggregat kontrollen:

1. Tryck på inställningsknappen (⚙️).
2. Använd pilknapparna för att bläddra fram till den oönskade zonen.
3. Håll ned + och – knapparna i sex sekunder.

Viktig information om batteri

- Viktig information om batteri
- Ta ur batterierna när de inte används
- Beräknad batterilivslängd : 1-2 år

Indikation för svagt batteri visas på kontrollen som nedan:



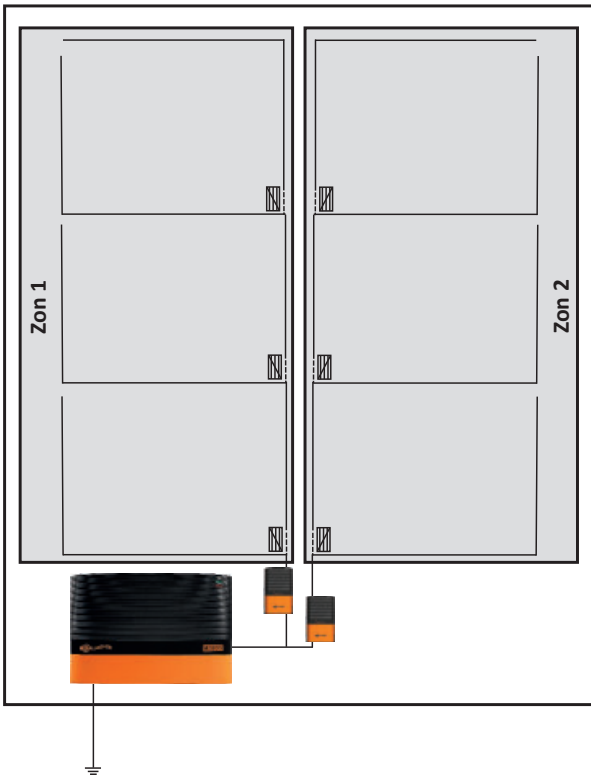
VÄLJ EN INSTALLATIONSPLATS

För att få den bästa användningen av din stängsel monitor, är det klokt att göra en karta/ritning över ditt stängsel och markera där du har dina stängsel monitorer och de tillhörande zonerna.

För att identifiera var fel i stängsel har uppstått, måste stängsel monitorerna vara installerade i sektioner på stängslet som levererar ström till olika delar av gården. Stängsel monitorn kan bara identifiera fel i stängsel som levereras genom installationsplatsen.

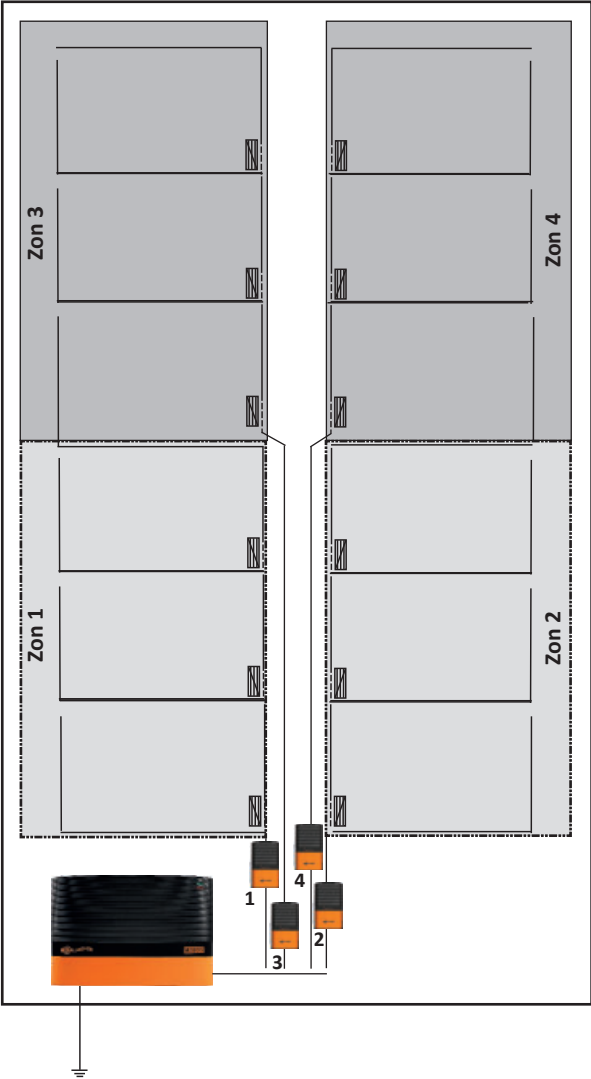
För bästa resultat bör stängsel monitorer installeras vid specifika matarledningar som ger ström till specifika geografiska platser på gården. Se följande exempel:

Liten gård



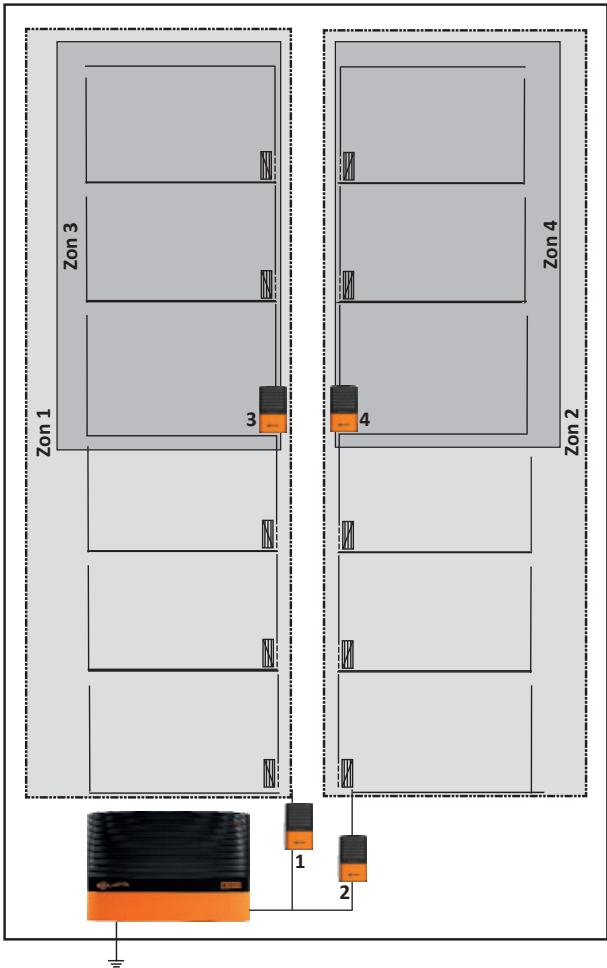
Oberoende kablar

Oberoende zoner



Oberoende stängsel zonindelning

Alternativt kan stängsel monitorer installeras på mindre områden i ett stort område. Om felet lokaliseras i det mindre området och det större, då är felet troligen i det mindre området. Om felet är endast i det stora området, är felet i det stora området men inte i det mindre delområdet.



OBS! Försiktighet bör iakttas för att säkerställa att det inte finns några korskopplingar mellan zoner som försvårar feldiagnos.

FÖRSTÅ DITT ELSTÄNGSEL

Jämför ditt elstängsel med ett vattenförsörjningssystem.

Stängselspänning = vattentryck

Elektrisk ström = vattenvolym/flöde

Ett perfekt elstängsel är likt ett vattensystem som har en pump (aggregat) i ena änden och en tapp i den andra. Det skulle bli högt vattentryck (spänning) och ett högt flöde utan vattenläckor.



När ett djur rör detta stängsel, finns det total leverans av spänning och ström för en maximal stöt.

Ett normalt elstängsel liknar en vattenledning med en eller två läckor (fel). Medan en mindre vattenmängd (ström) kommer att flöda in i dessa läckor och minska det totala trycket (spänning) vid punkt B, är trycket fortfarande tillräckligt för att ge vatten (ström) vid punkt B som behövs.



När ett djur rör stängslet, finns det fortfarande tillräckligt med spänning och ström för att leverera en effektiv stöt.

Ett elstängsel med ett allvarligt fel på stängselinjen liknar ett vattensystem med en stor läcka. Därför kommer du att se en stor mängd vatten (ström) längs röret till denna läcka. Eftersom det mesta av vattnet rinner ur denna läcka är det lite vatten (ström) som når punkt B.



När ett djur rör stängslet vid punkt B, finns det inte tillräckligt med spänning och ström för att leverera en effektiv stöt.

TILLBEHÖR SOM KAN VÄLJAS TILL

Gallagher SMS aggregatkontroll 567600

SMS aggregatkontrollenheten tillhandahåller textmeddelandekontroll och information direkt till din mobiltelefon. Den informerar genast om stängselfel och du slipper oroa dig.

Viktigt! Endast 1 SMS-kontrollenhet kan användas per aggregat.

Med mobiltelefonen kan man:

- ta emot automatiska larm när aggregatet detekterar ett stängselfel
- slå på eller av aggregatet
- skicka förfrågan om stängselspanning, jordningssystemprestation och eventuella larmzoner som installerats
- ta emot larm till följd av strömavbrott

SMS aggregatkontrollenheten är trygg och säker, den svarar på maximalt 2 registrerade mobiltelefonnummer.

AVFALL - ELEKTRISK OCH ELEKTRONISK UTRUSTNING



Den här symbolen på produkten eller dess förpackning anger att produkten inte får kastas tillsammans med annat avfall. Istället är det ditt ansvar att kassera den förbrukade produkten genom att lämna den till en uppsamlingsplats för återvinning av avfall för elektriska och elektroniska produkter. Separat insamling och återvinning av din förbrukade produkt bidrar till att bevara naturresurser och säkerställa att det återvinns på ett sätt som skyddar människors hälsa och miljön. För mer information om var du kan lämna ditt avfall för återvinning, kontakta din kommun eller återförsäljaren du köpte produkten av.

FELSÖKNING

Problem	Orsaker	Lösning
Stängsel monitor zon syns inte på aggregat kontroll	<p>Batterierna är slut</p> <p>Batterierna eller batterihållaren har installerats felaktigt</p> <p>Stängsel monitorn behöver återställas</p> <p>Det finns 2 stängsel monitorer i samma zon</p> <p>Stängselspänningen är mindre än 500V</p> <p>Aggregatet är felaktigt anslutet till stängslet</p>	<p>Byt batterier</p> <p>Installera batterierna/ batterihållaren korrekt</p> <p>Ta bort batterihållaren under 5 minuter för att återställa stängsel monitorn</p> <p>Ge varje stängsel zon ett unikt nummer. Se sidan 80.</p> <p>Reparera stängslet</p> <p>Anslut ditt jordningssystem till jordanslutningen (till vänster) och ditt stängsel till stängselanslutningen (till höger).</p>
Zonens ström visar lägre än förväntat	<p>Dåligt stängsel monitor jorden</p> <p>Stängselmontering</p> <p>Batterierna är låga</p>	<p>Använd fler jordspjut</p> <p>Kontrollera all ström till zonerna som går genom stängsel monitorn</p> <p>Byt batterier</p>
Error 21 (fel 21) visas på stängsel zon	Kommunikation med stängslet har förlorats	Kontrollera stängsel monitorn

Status LED

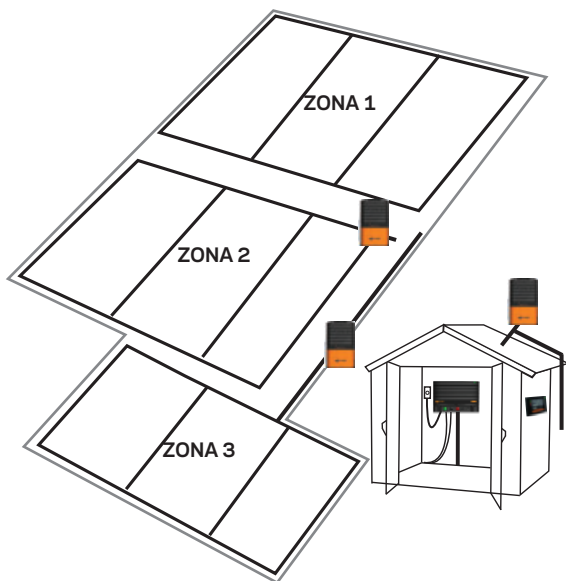
Status LED fungerar bara en gång efter att aggregatet har slagits på.

En blinkning	Registrering skickat till aggregatet
Två blinkningar	Registrering med aggregat bekräftad

INTRODUZIONE

Installando fino a 6 terminali di controllo si trasforma la recinzione elettrica in un sistema d'allarme a zone che avvisa immediatamente in quale zona della recinzione si è verificato un guasto.

Quando il voltaggio di una zona scende sotto al valore impostato, un segnale d'allarme è inviato al Monitor di controllo che evidenzia il malfunzionamento.



Contenuto della confezione

La confezione, oltre al Terminale di controllo, include:

- 2 viti per il montaggio
- Filo di protezione
- 2 Fascette
- Il contenitore delle batterie
- 6 batterie alcaline AA

Nota: Il picchetto di messa a terra non è incluso. Consigliamo l'utilizzo del picchetto 031023 o similare.

INSTALLAZIONE

Per maggiori informazioni sulla realizzazione di un sistema a zone vedere “scelta dei punti d’installazione” (p.95).

Punto 1:

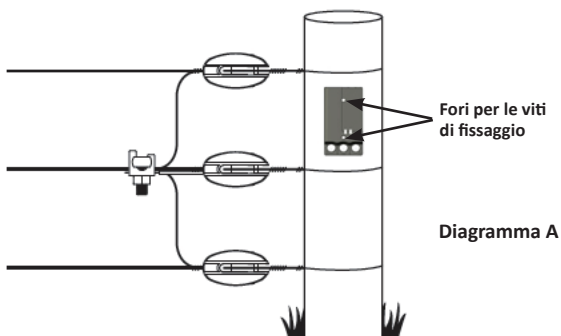
Rimuovere il coperchio ed il contenitore delle batterie.



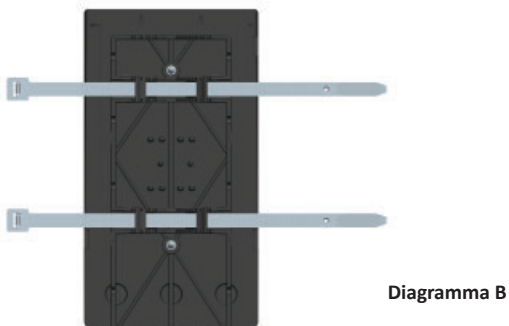
Punto 2:

Montare l'apparecchio in uno dei seguenti modi:

Fissare la base del Terminale di controllo ad un palo utilizzando le due viti (diagramma A)

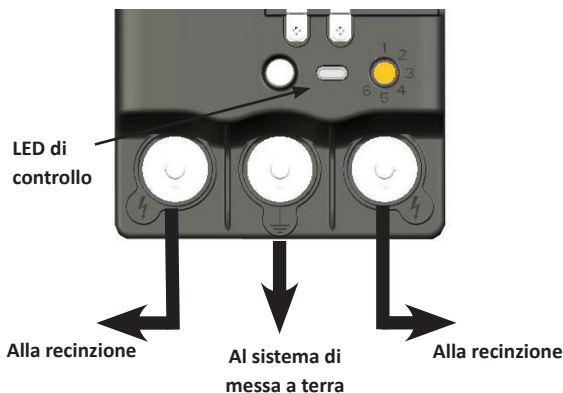


o le fascette in dotazione (diagramma B).

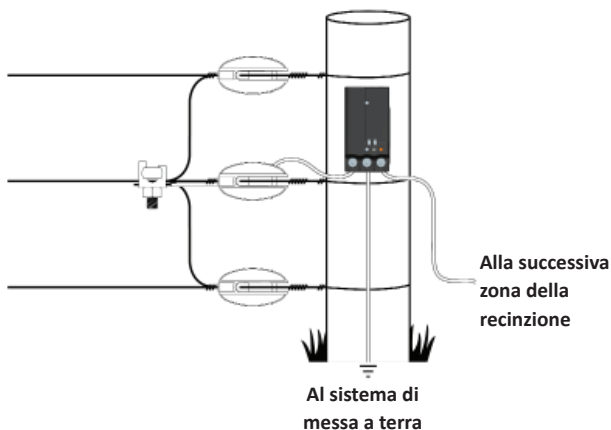


Punto 3:

Collegare alla recinzione, all'elettrofisore ed al picchetto di messa a terra.



Il filo di protezione impedisce agli animali di appoggiarsi o leccare il Terminale di controllo. Fissarlo ad uno dei terminali d'uscita (⚡) dalla parte più soggetta alla pressione degli animali.



Nota: per una efficace lettura dei valori è necessario che la corrente che alimenta la zona passi attraverso il Terminale di controllo.

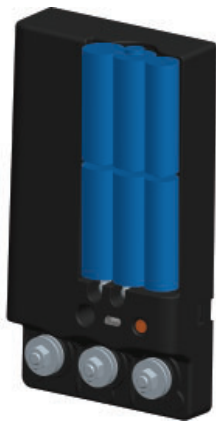
Punto 3:

a) Impostare la zona (1-6).



Importante: Ad ogni terminale di controllo deve essere assegnato un numero di zona univoco.

b) Caricare il contenitore delle batterie con le batterie ed inserirlo nella base del Terminale di controllo.



Punto 5:

Installare il coperchio.



Il elettrificato filo di protezione serve ad impedire che gli animali danneggino il terminale di controllo.

UTILIZZO DEL TERMINALE DI CONTROLLO

Controllare il funzionamento del Terminale verificando che il numero della zona impostato sia indicato sul Monitor di controllo.



Zona 1 collegata

Nota: se la sonda non è indicata sul Monitor di controllo consultare la sezione “Risoluzione dei problemi” (p. 100).

Visualizzare le informazioni della zona

Utilizzando i pulsanti (< e >) è possibile navigare tra le zone e visualizzarne le prestazioni. La freccia indica la zona che si sta verificando (1 – 6) e sul monitor appaiono i valori di voltaggio, di corrente e di eventuali allarmi attivi della zona selezionata.

Cambiare il numero di zona

Per cambiare il numero identificativo della zona:

1. Spegnerne l'elettrodomestico o metterlo in standby (⏻) con il telecomando.
2. Rimuovere il coperchio.
3. Ruotare la vite arancio sul numero di zona desiderato.
4. Rimettere il coperchio.
5. Accendere l'elettrodomestico.

Sia la vecchia zona che quella nuova appariranno sul Monitor di controllo.

Importante: se non si cancella il vecchio numero di zona, quando si cerca di visualizzare le informazioni di questa zona il Monitor indicherà Er. 21.

Cancellare il numero di zona

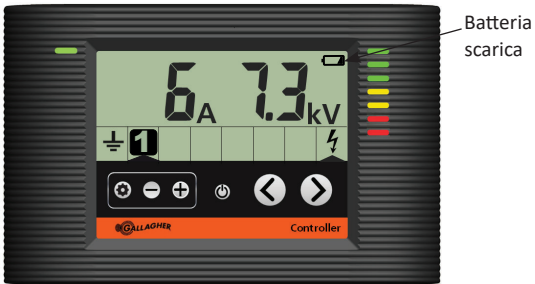
Per cancellare il numero di una zona inutilizzata:

1. Premere il pulsante di programmazione sul Monitor di controllo (⚙️).
2. Selezionare la zona da rimuovere usando le frecce di navigazione.
3. Premere i tasti + e – per 6 secondi.

Importanti informazioni sulle batterie

- Utilizzare solamente batterie alcaline tipo AA
- Rimuovere le batterie se non utilizzate
- Durata approssimativa delle batterie: 1-2 anni

L'icona di batteria scarica appare sul monitor:

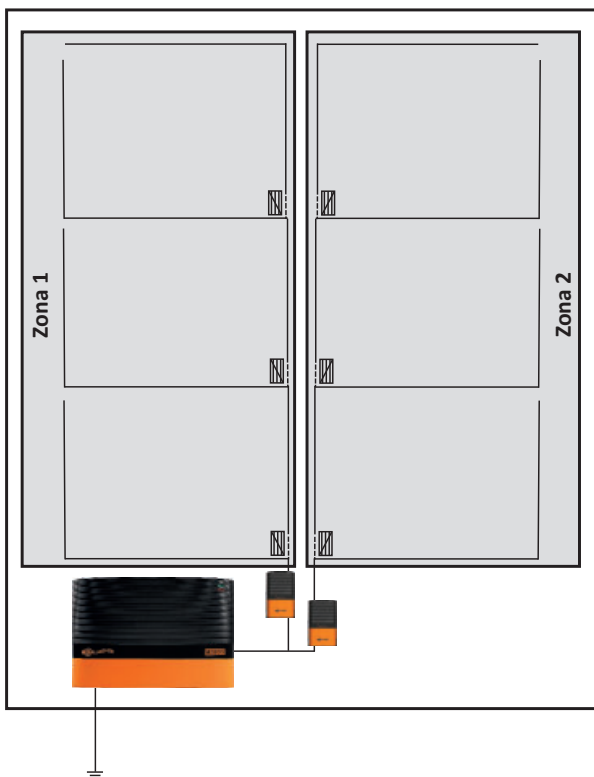


SCELTA DEI PUNTI D'INSTALLAZIONE

Per ottenere utili informazioni dai monitor di controllo è opportuno, con l'ausilio di una mappa, studiare con attenzione i punti più favorevoli per l'installazione.

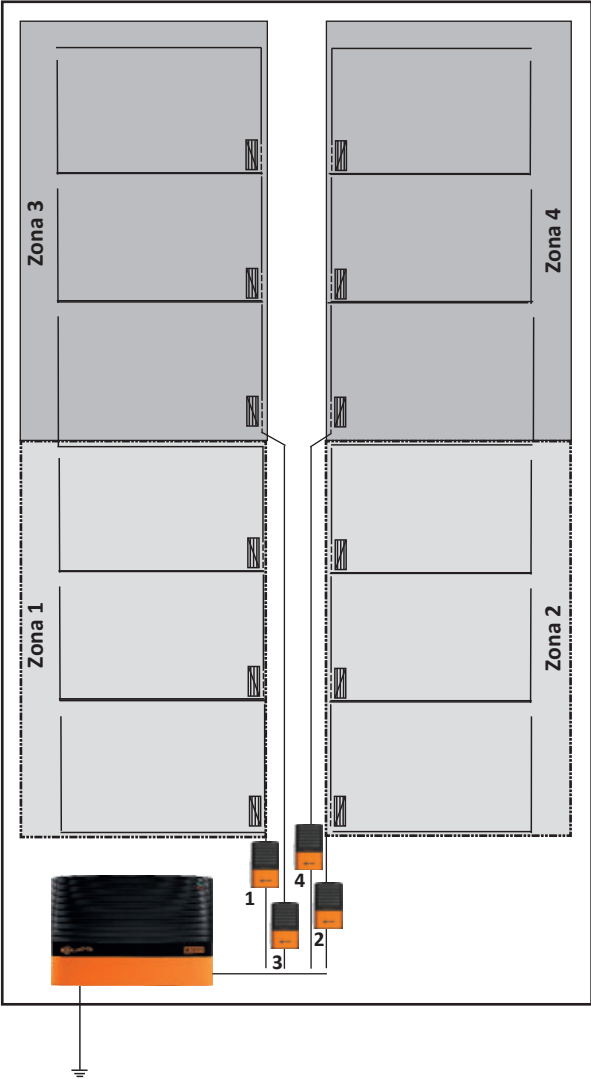
Per avere un valido aiuto nell'individuazione dei guasti è opportuno installare il Terminale di controllo sui cavi di collegamento che alimentano le diverse zone della recinzione. Il terminale di controllo può identificare i guasti solo se la corrente che alimenta la zona monitorata passa attraverso il Terminale stesso. Negli esempi seguenti è possibile vedere alcune possibili applicazioni:

Piccole recinzioni



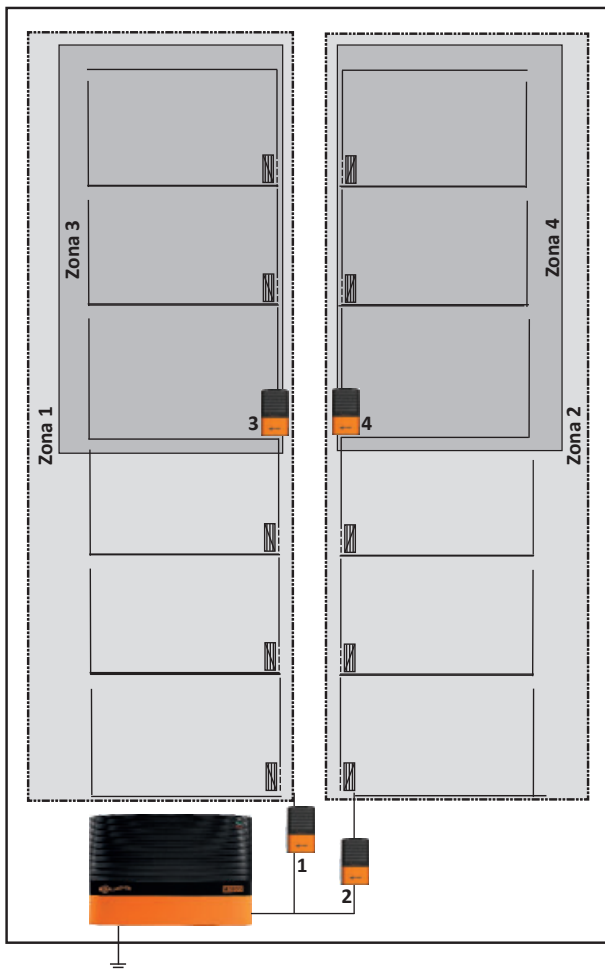
Cavi d'alimentazione indipendenti

Zone indipendenti



Controllo avanzato delle zone

I Terminali di controllo possono, in alternativa, essere installati, a cascata, per controllare una zona più piccola all'interno di una zona più grande. Se l'allarme scatta sia sulla zona esterna che in quella interna il guasto è, probabilmente, sulla zona interna. Se l'allarme scatta sulla zona esterna il guasto è solo sulla zona esterna.



Nota: Assicurarsi che tra le zone non ci siano interconnessioni non monitorate che creerebbero difficoltà nell'individuazione dei guasti.

CAPIRE LA RECINZIONE ELETTRICA

È possibile comparare la recinzione elettrica ad un impianto idraulico dove:

Voltaggio della recinzione = Pressione dell'acqua

Corrente elettrica = Volume/Flusso d'acqua

Una recinzione perfetta assomiglia ad un sistema idraulico in pressione con una pompa (elettrificatore) da una parte ed un tappo dall'altra. Poiché non ci sono perdite, ci sarà una elevata pressione ed un flusso d'acqua potenzialmente molto elevato.



Quando l'animale tocca questa recinzione tutta la corrente lo attraversa e percepisce una scossa molto dolorosa.

Una recinzione elettrica normale è simile ad un impianto idraulico con alcune piccole perdite (dispersioni). Queste perdite causano un leggero abbassamento della pressione (voltaggio) dell'impianto ma la pressione è sufficiente a far arrivare abbastanza acqua (corrente) al punto B.



Quando l'animale tocca questa recinzione c'è abbastanza voltaggio e corrente per fargli percepire una scossa dolorosa.

Una recinzione elettrica con un forte corto circuito è come un impianto idraulico con una forte perdita. C'è un forte flusso di acqua (corrente) tra l'elettrificatore e la perdita ma solo poca acqua (corrente) raggiungerà il punto B.



Quando l'animale tocca questa recinzione il voltaggio e la corrente sono insufficienti per fargli percepire una scossa dolorosa.

ACCESSORI OPZIONALI

Scheda di controllo SMS Gallagher G56760

L'aggiunta al sistema della scheda di controllo SMS consente, tramite il proprio telefonino, di comunicare con l'elettrificatore, ricevere messaggi di testo informativi e d'allarme per conoscere, in qualsiasi momento e dappertutto, le condizioni della recinzione.

Importante: è possibile collegare ad ogni apparecchio una sola scheda SMS.

Utilizzando un semplice telefonino è possibile:

- Ricevere un allarme in caso di malfunzionamenti della recinzione.
- Accendere e spegnere l'elettrificatore.
- Chiedere informazioni sul voltaggio del sistema e delle zone monitorate
- Ricevere un allarme in caso di blackout o mancanza di alimentazione

La scheda SMS è affidabile e sicura e risponde solamente ai 2 numeri di telefono impostati.

ROTTAMAZIONE ATTREZZATURE ELETTRICHE OD ELETTRONICHE



Questo simbolo, sul prodotto o sulla confezione, indica che quest'oggetto non deve essere smaltito con la comune spazzatura, ma bensì negli appositi punti designati per lo smaltimento ed il riciclaggio di apparecchiature Elettriche od Elettroniche. La

raccolta separate ed il riciclo delle vostre attrezzature di scarto, aiuta la conservazione delle risorse naturali e ne assicura il riciclo con modalità atte a proteggere l'ambiente e la salute umana.

Per maggiori informazioni sui punti di raccolta e di riciclaggio dei materiali Elettrici ed Elettronici vi invitiamo a contattare l'apposito ufficio del vostro comune o città, oppure il rivenditore dal quale avete acquistato il prodotto.

RISOLUZIONE DEI PROBLEMI

Problema	Causa	Soluzione
La zona assegnata al terminale di controllo non appare sul monitor	Batterie scariche	Sostituire le batterie
	Batterie o contenitore delle batterie non correttamente installato	Installare correttamente le batterie o il contenitore delle batterie
	Il terminale di controllo deve essere resettato	Rimuovere il contenitore delle batterie per almeno 5 minuti per resettare il terminale
	Ci sono due terminali di controllo sullo stesso zona	Assegnare ad ogni Terminale un numero diverso. Vedere p. 92
	Voltaggio della recinzione inferiore a 500V	Riparare la recinzione
	L'elettrificatore non è correttamente collegato alla	Collegare il sistema di messa a terra al terminale Verde (a sinistra) e la recinzione al terminale Rosso (a destra)
Valori di zona misurati inferiori alle aspettative	Messa a terra del Terminale insufficiente	Sostituire o aggiungere picchetti di terra
	Errata installazione della recinzione	Assicurarsi che la corrente passi attraverso i terminali
	Batterie scariche	Sostituire le batterie
Errore 21 sulla zona selezionata	La comunicazione con il terminale di controllo si è interrotta	Controllare il terminale

LED di controllo

Il LED di controllo si attiva una volta e solo dopo che l'elettrificatore è stato acceso.

Un flash	Richiesta di collegamento inviata
Due flash	Collegamento con l'elettrificatore confermato

ENG

- Install around the farm to create monitored zones
- Measure fence performance in zones
- Quickly locate faults to a specific zone.

NED

- Installeer rondom uw weide om gecontroleerde zones te creëren.
- Meet de prestaties van de afrestering in zones.
- Lokaliseert fouten in een specifieke zone.

FRA

- Installer autour de la propriété pour créer différentes zones ;
- Mesurer les performances de la clôture dans les zones ;
- Localiser rapidement les pertes dans une zone définie.

DEU

- Nehmen Sie eine Installation rund um Ihren Hof / Ihr Grundstück vor, um zu überwachende Sektionen zu schaffen
- Messen Sie die Leistung des Zaunes innerhalb der Sektionen
- Schnelles auffinden von Fehlern innerhalb einer bestimmten Sektion.

DAN

- Monter rundt på gården for at oprette overvågede zoner
- Måler hegnets ydeevne i zoner
- Lokaliserer hurtig fejl til en specifik zone.

ESP

- Instalar alrededor de la finca para crear zonas
- Mide el funcionamiento de la cerca en esas zonas
- Localiza fallos rápidamente en zonas específicas.

SVE

- Installera runt garden för att skapa övervakade zoner.
- Mät stängsel prestanda i zoner.
- Lokalisera snabbt fel i specifik zon.

ITA

- Consente di monitorare zone della recinzione
- Misura le prestazioni delle zone monitorate
- Aiuta ad individuare le zone malfunzionanti.



www.gallagher.com

Gallagher Private Bag 3026, Hamilton, New Zealand